



**Arthur Carlos Züge**

**PLATAFORMA PANTOGRÁFICA**

Horizontalina - RS

2022

**Arthur Carlos Züge**

**PLATAFORMA PANTOGRÁFICA**

Projeto do Trabalho Final de Curso apresentado como requisito parcial para o Trabalho Final de Curso na Engenharia Mecânica da Faculdade Horizontina, sob orientação do Dr. Augusto Cesar Huppes da Silva.

Horizontina - RS

2022

FAHOR - FACULDADE HORIZONTINA  
CURSO DE ENGENHARIA MECÂNICA

**A Comissão Examinadora, abaixo assinada, aprova o trabalho final de curso**

**“PLATAFORMA PANTOGRÁFICA”**

**Elaborado por:  
Arthur Carlos Züge**

Como requisito parcial para a obtenção do grau de Bacharel em  
Engenharia Mecânica

Aprovado em: 07/12/2022  
Pela Comissão Examinadora

---

Prof. Dr. Augusto Cesar Huppés da Silva  
Presidente da Comissão Examinadora - Orientador

---

Prof. Dr. Rafael Luciano Dalcin  
FAHOR – Faculdade Horizontina

---

Prof. Dr. Geovane Webler  
FAHOR – Faculdade Horizontina

**Horizontina - RS**

**2022**

Agradecimento a todos que apoiaram a conclusão deste trabalho, assim como a toda minha família pelo suporte nas horas difíceis e pelas palavras de incentivo em todos os momentos que eu pensei em desistir. Agradecimento especial também ao orientador Prof. Dr. Augusto Cesar Huppés da Silva por todo conhecimento transmitido a mim através deste trabalho. Muito obrigado a todos que de alguma forma contribuíram.

“Paciência e perseverança tem o efeito mágico de fazer as dificuldades desaparecerem e os obstáculos sumirem”.

(Samuel Johnson)

## RESUMO

A necessidade de evolução em todos os segmentos é visível, as tecnologias estão cada vez mais modernas e o mercado de trabalho está cada vez mais competitivo, quem não estiver em constante inovação e atualização de seus produtos, será passado para trás, em vista disso, buscou-se desenvolver uma plataforma pantográfica para facilitar o trabalho em altura dentro das indústrias, mercados e construções civis, visando a facilidade do trabalho e aumentando a produtividade. Através da metodologia de projeto de produto, o objetivo foi desenvolver o projeto detalhado de uma plataforma pantográfica, utilizando diversas ferramentas para tomada de decisões e desenvolvendo o produto com design mais adequado para atender as necessidades. Neste estudo o desenvolvimento do projeto contemplou todas as fases do projeto de produto, tais como o planejamento do projeto, projeto informacional, projeto conceitual e projeto detalhado. A partir disso, pode-se perceber a necessidade da utilização de uma metodologia de projeto de produto para atingir os resultados necessários e estabelecidos pelos clientes.

**Palavras-chave:** Projeto de produto. Trabalho em altura. Plataforma pantográfica.

## LISTA DE FIGURAS

Figura 1 - Plataformas elevatórias. ....	14
Figura 2 - Substituição de lâmpada em via pública .....	15
Figura 3 – Fluxograma das fases da metodologia. ....	19
Figura 4 – Fases do desenvolvimento do projeto de produto .....	19
Figura 5 – Cronograma.....	33
Figura 6 – Diagrama de Mudge. ....	37
Figura 7 – QFD.....	39
Figura 8 – Função global. ....	42
Figura 9 – Estrutura funcional simplificada. ....	43
Figura 10 – Estrutura funcional.....	43
Figura 11 – Matriz morfológica. ....	45
Figura 12 – Alternativas para a concepção do produto. ....	46
Figura 13 – Esboço do modelamento 3D da Plataforma Pantográfica. ....	48
Figura 14 – Leiaute preliminar .....	49
Figura 15 – Gaiola. ....	50
Figura 16 – Base/Estrutura.....	51
Figura 17 – Base/Estrutura posição de trabalho.....	51
Figura 18 – Sistema de elevação. ....	52
Figura 19 – Engate automático.....	53
Figura 20 – Plataforma elevatória.....	54
Figura 21 - Comparação .....	58

## LISTA DE QUADROS

Quadro 1 - Avaliação da fase de planejamento do projeto. ....	23
Quadro 2 - Clientes do produto.....	24
Quadro 3 - Partes interessadas no projeto. ....	30
Quadro 4- Escopo do produto.....	31
Quadro 5 - Escopo do projeto.....	32
Quadro 6 - Análise de riscos.....	33
Quadro 7 - Orçamento dos materiais.....	34
Quadro 8 - Ciclo de vida .....	35
Quadro 9 - Requisitos dos clientes. ....	36
Quadro 10 - Nível de importância dos requisitos .....	38
Quadro 11 - Requisitos do Projeto.....	38
Quadro 12 - Terço superior.....	40
Quadro 13 - Terço médio.....	41
Quadro 14 - Terço inferior das especificações do produto. ....	41
Quadro 15 - Descrição das funções do sistema. ....	44
Quadro 16 - Matriz de decisão.....	47
Quadro 17 - Lista de verificação dos erros e fatores de perturbação .....	55
Quadro 18 - Lista de verificação.....	56



## Sumário

1	INTRODUÇÃO.....	11
1.1	TEMA.....	11
1.2	DELIMITAÇÃO DO TEMA .....	11
1.3	PROBLEMA DE PESQUISA.....	12
1.4	HIPÓTESES .....	12
1.5	JUSTIFICATIVA.....	13
1.6	OBJETIVOS.....	14
1.6.1	OBJETIVO GERAL.....	14
1.6.2	OBJETIVOS ESPECÍFICOS.....	14
2	REVISÃO DA LITERATURA.....	15
2.1	TRANSPORTE VERTICAL.....	15
2.2	TIPOS DE PATAFORMAS PANTOGRÁFICAS ELEVATÓRIAS .....	16
2.3	PROCESSO DE DESENVOLVIMENTO DE PRODUTOS.....	16
2.3.1	PLANEJAMENTO DO PROJETO.....	17
2.3.2	PROJETO INFORMACIONAL .....	17
2.3.3	PROJETO CONCEITUAL.....	17
2.3.4	PROJETO DETALHADO .....	18
3	METODOLOGIA .....	18
3.1	PLANEJAMENTO DO PROJETO.....	20
3.1.1	INTERESSADOS DO PROJETO .....	20
3.1.2	ESCOPO DO PROJETO .....	20
3.1.3	DETALHAMENTO DO ESCOPO DO PROJETO .....	21
3.1.4	CRONOGRAMA E ORÇAMENTO.....	21
3.1.5	AVALIAR RISCOS.....	22
3.1.6	DEFINIR INDICADORES DE DESEMPENHO .....	22
3.1.7	AVALIAR E APROVAR FASE .....	22
3.2	PROJETO INFORMACIONAL .....	23
3.2.1	CICLO DE VIDA DO PRODUTO. ....	24
3.2.2	DEFINIÇÃO DOS CLIENTES DO PRODUTO.....	24
3.2.3	DEFINIR OS REQUISITOS DOS CLIENTES .....	25
3.2.4	DEFINIÇÃO DOS REQUISITOS DO PROJETO .....	25

3.2.5	DEFINIÇÃO DAS ESPECIFICAÇÕES-META DO PRODUTO. ....	26
3.3	PROJETO CONCEITUAL.....	26
3.3.1	MODELAR FUNCIONALMENTE O PRODUTO .....	26
3.3.2	DESENVOLVER PRINCÍPIOS DE SOLUÇÃO PARA AS FUNÇÕES.....	27
3.3.3	DESENVOLVER ALTERNATIVAS DE SOLUÇÃO PARA O PRODUTO .....	27
3.3.4	DEFINIÇÃO DA ARQUITETURA DO PRODUTO. ....	27
3.3.5	ANÁLISE DE SISTEMAS, SUBSISTEMAS E COMPONENTES.....	28
3.3.6	SELECIONAR AS CONCEPÇÕES DO PRODUTO .....	28
3.4	PROJETO DETALHADO.....	28
3.4.1	ELABORAR LEIAUTES PRELIMINARES E DESENHOS DE FORMAS.....	28
3.4.2	ELABORAR LEIAUTES DETALHADOS E DESENHOS DE FORMAS .....	29
3.4.3	FINALIZAR AS VERIFICAÇÕES .....	29
3.4.4	AVALIAR E APROVAR FASE .....	29
4	APRESENTAÇÃO E ANÁLISE DOS RESULTADOS.....	29
4.1	PLANEJAMENTO DO PROJETO.....	30
4.2	PROJETO INFORMACIONAL.....	35
4.3	PROJETO CONCEITUAL.....	42
4.4	PROJETO DETALHADO .....	48
4.4.1	LEIAUTES PRELIMINARES E DESENHOS DE FORMA.....	48
4.4.2	LEIAUTES DETALHADOS E DESENHOS DE FORMA.....	55
4.4.3	FINALIZAÇÃO DAS VERIFICAÇÕES .....	55
4.4.4	REVISÃO DO PROJETO.....	55
	CONSIDERAÇÕES FINAIS .....	57
	REFERÊNCIAS.....	59
	APÊNDICE – DESENHOS DETALHADOS.....	60
	APÊNDICE A.....	60
	APÊNDICE B.....	61
	APÊNDICE C .....	62
	APÊNDICE D .....	63
	APÊNDICE E.....	64
	APÊNDICE F.....	65
	APÊNDICE G .....	66
	APÊNDICE H .....	67
	APÊNDICE I.....	68
	APÊNDICE J .....	69

## 1 INTRODUÇÃO

O trabalho em altura está presente mais diversas áreas do cotidiano, estando na construção civil, na manutenção de componentes, em lojas, mercados, entre outros. Conforme a Norma Regulamentadora NR35, trabalho em altura é toda tarefa executada acima de 2 m do nível inferior, onde se tem risco de queda. Para que os riscos de acidentes diminuam quando trabalho em altura, existe uma Norma Regulamentadora que trata exclusivamente sobre este tema, a NR 35 – Trabalho em Altura aplica fundamentos para todo e qualquer tipo de trabalho que envolva altura, tais como: as obrigações do empregador, as obrigações do colaborador, capacitações e treinamentos, planejamento, sistema de proteção contra queda entre outros assuntos abordados nesta norma.

O mercado conta atualmente com uma grande diversidade de plataformas elevatórias, existindo para diversas finalidades. O que impacta financeiramente nas pequenas empresas e indústrias é o preço delas, onde por vezes não se faz necessário um custo tão alto para baixo retorno. Devido a necessidade de equipamentos mais práticos e fáceis de manipular e que também possam substituir as escadas, a problemática deste trabalho abordará a necessidade de projetar e desenvolver um projeto detalhado de uma plataforma pantográfica que atenda a necessidade dos trabalhadores.

### 1.1 TEMA

O tema está relacionado com o desenvolvimento do projeto detalhado de uma plataforma pantográfica para auxiliar no trabalho em altura.

### 1.2 DELIMITAÇÃO DO TEMA

O presente trabalho está delimitado ao projeto detalhado de uma plataforma pantográfica para auxiliar no trabalho em altura a partir do processo de desenvolvimento de produtos (PDP), assim realizando as seguintes etapas: Planejamento do projeto, projeto informacional, projeto conceitual e, por fim, projeto detalhado.

### 1.3 PROBLEMA DE PESQUISA

No setor Industrial, é corriqueira a necessidade de intervenções em locais de difícil acesso, com isso, muitas vezes a necessidade de um trabalho em altura se faz presente. Quando se faz necessário uma intervenção em altura, muitas vezes utiliza-se escadas, podendo ser de diversos tipos, tais como: escada do tipo tesoura, escada extensiva, articulável, dentre outras características específicas. Muitas vezes a utilização de escadas pode gerar risco de acidentes, quando se é necessário realizar um trabalho em altura, principalmente quando não se tem um ponto de ancoragem. Quando se faz o uso de uma plataforma pantográfica para o trabalho em altura, muitas vezes se ganha tempo na realização da atividade e consegue-se eliminar os riscos de acidentes se o colaborador estiver fazendo uso dos EPI 'S e realizando com cuidado a atividade. Sabe-se que atualmente tem-se uma vasta linha de plataformas pantográficas e plataformas elevatórias no mercado que atende diversos segmentos, porém, por sua vez, o custo dessas plataformas é elevado e com restrição para trabalhos específicos ou construídos para certas ocasiões.

Em vista disso, se faz necessário o seguinte questionamento para o desenvolvimento da pesquisa: Há alguma forma de desenvolver um projeto detalhado de uma plataforma pantográfica que seja capaz de atender as necessidades a indústria, com materiais coerentes as aplicações e com resistência a oxidação, levar mais segurança ao trabalho em altura e que além de tudo isso seja de baixo custo?

### 1.4 HIPÓTESES

O desenvolvimento de um projeto detalhado para uma plataforma pantográfica busca trazer maior segurança e desempenho para a realização de atividades em altura, além de um produto de qualidade, que atenda aos requisitos da indústria e que seja de baixo custo, quando comparado aos produtos de mercado. Para atender as necessidades do projeto, pretende-se que através do estudo de três possíveis hipóteses durante a pesquisa, são elas:

- Desenvolver um projeto detalhado de uma plataforma pantográfica que seja acionada através de um cilindro hidráulico e estrutura com aços comuns.
- Desenvolver um projeto detalhado de uma plataforma pantográfica que seja acionada através de um cilindro pneumático, feita com aço inoxidável.

- Desenvolver um projeto detalhado de uma plataforma pantográfica que seja do tipo tesoura acionada por pistão hidráulico.

A partir da aplicação da metodologia de projeto de produto, poderá ser definido qual hipótese se enquadra melhor aos requisitos para o desenvolvimento do projeto em questão.

## 1.5 JUSTIFICATIVA

Segundo Amaral (2006), o desenvolvimento de novos produtos pode ser considerado cada vez mais crítico, por isso, pode influenciar diretamente no produto quando se leva em consideração o mercado. Visando as palavras de Amaral, com um cenário que cada vez mais rápido a tecnologia está tomando conta o mercado atual, deve-se também levar em consideração as necessidades de inovação e produtos que atendam os mais variados tipos de clientes, tendo em vista que se precisa ter um produto com qualidade e segurança, acima de tudo.

Atualmente, já existe uma grande variedade de plataformas, com diversas configurações, conforme a Figura 1, podendo ser elas do tipo tesoura, articulada ou telescópica. E pode variar suas características como altura, alcance, carga, comprimento, largura, entre outras, variando de cada fabricante. Levando em consideração o elevado preço de uma plataforma desse porte para a realização de pequenos serviços em altura e que os materiais utilizados por vezes não são resistentes a corrosão, percebe-se a excelente oportunidade de desenvolver o projeto de uma plataforma pantográfica que possa melhorar esses pequenos trabalhos e que seja com um baixo custo de manufatura. O desenvolvimento de uma plataforma pantográfica facilita muito o trabalho em altura, substituindo a escada por uma plataforma, o trabalho fica mais ágil e seguro, sem contar a ergonomia do trabalhador, pois estará em uma superfície plana, podendo ajustar a altura necessária.

Figura 1 - Plataformas elevatórias.



**Fonte:** <https://www.locasim.com.br/o-que-sao-plataformas-elevatorias/> (2020)

Como pode-se observar na Figura 1, existem diversos tipos de plataformas, todas atendendo as normas e com alto padrão de qualidade, porém, por vezes essas plataformas não têm finalidade para pequenos trabalhos, onde se possa substituir uma escada. Adquirir uma plataforma desse nível também requer um alto investimento.

## 1.6 OBJETIVOS

Nesta seção será esclarecida a intenção deste projeto, bem como informar o que foi desenvolvido e trazer mais informações sobre o projeto.

### 1.6.1 Objetivo Geral

O objetivo geral deste trabalho é desenvolver um projeto detalhado de uma plataforma elevatória pantográfica para facilitar o dia a dia de serviços em altura.

### 1.6.2 Objetivos Específicos

- Definir os requisitos do projeto detalhado da plataforma pantográfica;
- Definir qual é a hipótese que mais se adequa para a solução o problema;
- Desenvolver o modelamento do projeto em 3D.

## 2 REVISÃO DA LITERATURA

Neste capítulo, serão abordadas informações relevantes para o prosseguimento do projeto e referencial teórico para o desenvolvimento do projeto detalhado de uma plataforma pantográfica.

### 2.1 TRANSPORTE VERTICAL

Segundo Chaves (2019) *apud* Dal Monte (2000) há muito tempo registra-se os esforços da humanidade para que seja possível realizar o deslocamento vertical de cargas e de pessoas. Porém em 1853 confere-se ao americano Elisha Graves Otis a invenção dos elevadores de segurança. Em 1880, na Alemanha, Werner Von apresenta o primeiro elevador movido a motor elétrico. Segundo o site IPAF (2020) As plataformas elevatórias moveis de trabalho percorrem um longo caminho, por meados de 1920 foram criadas as primeiras plataformas, feitas de madeira e montadas sobre a traseira de caminhões. A Figura 2 demonstra a utilização de uma plataforma para a substituição de lâmpadas.

Figura 2 - Substituição de lâmpada em via pública



**Fonte:** IPAF (2020)

Ainda segundo IPAF (2020) Jay Eitel foi o inventor da plataforma elevatória de braço/ lança instalada em um veículo automóvel no ano de 1944. Onde tudo se iniciou pela necessidade de colher as cerejas de sua cerejeira. Em 1967 John L. Grove testemunhou um grave acidente de dois trabalhadores quando trabalhavam sobre andaimes e foi este trágico acidente que o fez criar um produto que colocasse os trabalhadores em posições elevadas.

## 2.2 TIPOS DE PATAFORMAS PANTOGRÁFICAS ELEVATÓRIAS

Segundo o site ITM consultoria (2022) existem três tipos de plataformas mais habituais, sendo elas: articulada, tesoura e telescópica. As plataformas elevatórias são uma importante ferramenta de trabalho em altura por trabalhadores que realizam serviços de manutenção em fabricas, armazéns ou ambientes externos. Segundo o site ITM consultoria (2022), as plataformas do tipo tesoura são ideias para trabalhos que necessitam de pouco alcance de altura, mas bastante espaço de trabalho. As plataformas do tipo articulada é mais comumente utilizada para trabalhos em pontos elevados e de difícil acesso, pois a lança permite grande alcance lateral. A plataforma tipo telescópica é dotada de uma lança que permite um acesso direto e rápido a área de trabalho, é ideal para trabalhos que exigem grande alcance.

Segundo Yamane (2022) as principais causas de acidentes fatais com plataformas é queda, seguido por eletrocussão, impacto e esmagamento, respectivamente, esses acidentes muitas vezes são oriundos da falta de treinamento e capacitação dos trabalhadores. Para evitar os acidentes com as plataformas pantográficas, além de treinamentos e capacitações dos operadores, também deve-se utilizar os Equipamentos de proteção individual. Segundo o site Conect (2022), são nove os itens de proteção individual quando se trata de trabalho em altura, sendo eles: Cinto de segurança tipo paraquedista, talabarte simples, talabarte Y, talabarte ajustável, trava-quedas, capacete com jugular, botinas de segurança, óculos de segurança e por último, luvas de segurança.

## 2.3 PROCESSO DE DESENVOLVIMENTO DE PRODUTOS

Amaral (2006) diz que o processo de desenvolvimento de produtos consiste em um conjunto de atividades, onde, com essas busca-se a partir da necessidade do mercado, chegar nas configurações ideias para o produto. Além da criação, o



processo de desenvolvimento de produtos também envolve o acompanhamento do produto após o lançamento para a comercialização e assim podendo haver adequações.

Amaral (2006) diz que o desenvolvimento do projeto de produtos é considerado um processo de negócio que está ficando cada vez mais crítico para a competitividade das empresas, principalmente devido a internacionalização do mercado, a variedade de produtos e a diminuição do ciclo de vida dos produtos. É devido a estes processos que as empresas conseguem antecipar as necessidades do mercado e propor soluções melhores e gerar mais competitividade para o mercado. Em vista dessa realidade, se faz necessário a utilização de uma metodologia, comumente chamada de PDP, a qual é dividida em quatro fases, sendo elas: Planejamento do projeto, Projeto Informacional, projeto conceitual e projeto detalhado (AMARAL, 2006).

### 2.3.1 Planejamento do Projeto

Segundo Amaral (2006), atividades do planejamento do projeto deve cultivar esforços para identificar todas as atividades e recursos a fim de integrá-las para que assim, o projeto tenha uma minimização da taxa de erros. Na fase de planejamento do projeto, deve-se prever as necessidades de integração de informações e decisões entre as áreas funcionais, assim, ajudando a melhorar a coordenação e comunicação do projeto.

### 2.3.2 Projeto Informacional

Para Amaral (2006), o projeto informacional tem como principal objetivo desenvolver um conjunto de informações chamado de especificações-meta do produto, fornecendo orientação para a geração de soluções, além de uma base sobre a qual serão desenvolvidas as avaliações de tomada de decisão. A definição inadequada dessas informações iniciais, pode causar uma sequência de decisões desenvolvendo uma solução diferente daquela que é desejada com o desenvolvimento do produto.

### 2.3.3 Projeto Conceitual

A realização do projeto conceitual tem a intenção de abordar a criação, representação e seleção de soluções para o problema do projeto, a partir da

observação de produtos concorrentes ou até similares. A seleção de soluções é realizada com base em métodos apropriados e alinhados com os requisitos definidos na fase do projeto informacional (AMARAL, 2006). Ainda segundo Amaral (2006) dentro da fase de projeto conceitual é desenvolvida a estrutura de funções do produto, posteriormente exposta a vários princípios de soluções para atender cada uma das funções identificadas. A partir de várias combinações de princípios de solução, foram desenvolvidas alternativas que são chamadas de concepções, as quais são consideradas descrições aproximadas das tecnologias, princípios de funcionamento e a forma do produto.

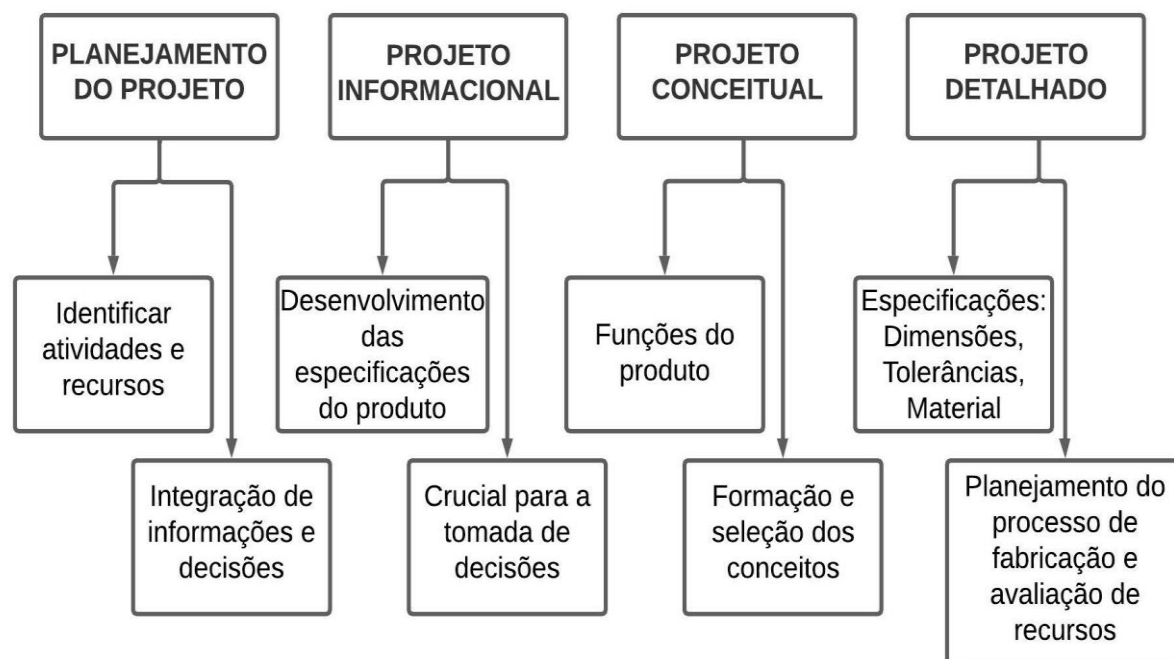
#### 2.3.4 Projeto Detalhado

O projeto detalhado tem por finalidade encerrar o projeto, assim, desenvolver e finalizar todas as especificações do produto, o tornando um produto apto a ser produzido, por meio de definições de forma, dimensões e tolerâncias dos componentes. Nesta fase, também podem ocorrer atividades de planejamento do processo de fabricação e de montagem, bem como a avaliação de seus recursos. (AMARAL, 2006).

### 3 METODOLOGIA

Este capítulo irá abordar os métodos para o desenvolvimento do projeto de produto, através das metodologias descritas pelo autor Amaral e por PMI, onde o principal objetivo é seguir todas as etapas da metodologia para que assim possa se alcançar o objetivo de desenvolver um produto ideal para o cliente. A Figura 3 demonstra na forma de fluxograma as fases da metodologia.

Figura 3 – Fluxograma das fases da metodologia.

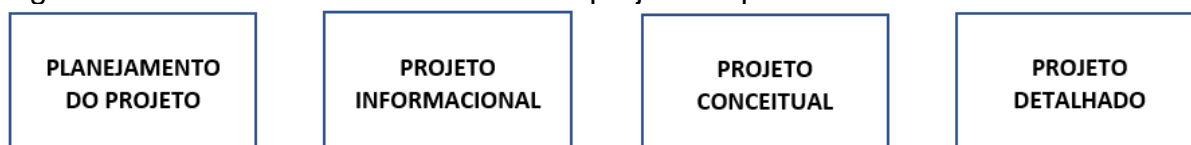


**Fonte:** Autor (2022)

Levando em consideração uma passagem de PMI (2013), a realização de um projeto é um esforço temporário empreendido para realizar a criação de um produto, serviço ou até um resultado exclusivo. Por um projeto ser temporário, isso define que ele tem um início e um término definido, ou seja, o término do projeto é alcançado quando os objetivos são atingidos ou quando eles não são alcançados ou até mesmo quando a necessidade do projeto deixa de existir. Ainda segundo PMI (2013) em um projeto pode existir várias fases, sendo que elas estão interligadas de maneira lógica. As fases geralmente seguem uma sequência e a sua quantidade é determinada pela necessidade de gerenciamento e de controle.

Para a realização desta pesquisa, leva-se em consideração o desenvolvimento de um projeto que tem quatro fases, as quais são destacadas conforme a Figura 4.

Figura 4 – Fases do desenvolvimento do projeto de produto



**Fonte:** Autor, 2022.

A Figura 4 mostra as quatro fases de desenvolvimento do projeto de produto, as quais serão apresentadas mais detalhadamente em seguida, descrevendo o que é cada uma dessas fases e trazendo os principais tópicos que norteiam a pesquisa.

### 3.1 PLANEJAMENTO DO PROJETO

De acordo com Amaral (2006) nesta etapa do projeto, deve-se realizar o planejamento do projeto, com base no objetivo específico. É nessa etapa que deve ser realizada a identificação das atividades e recursos para que o projeto possa seguir em frente que tem por resultado o plano de projeto de produto. Já segundo PMI (2013, p.121) é na fase de planejamento do projeto que se deve definir o escopo do projeto. Os riscos e restrições são analisados para verificar sua integridade e atualizados. PMI (2013) complementa dizendo que a natureza complexa do gerenciamento de projetos pode exigir o uso de realimentações periódicas para análise adicional. À medida que mais informações ou características do projeto são coletadas e entendidas, pode ser necessário um planejamento adicional.

#### 3.1.1 Interessados do projeto

Para Amaral (2006, p.155) os interessados do projeto são os indivíduos e as organizações envolvidos direta ou indiretamente e que de alguma forma serão afetadas pela criação do projeto. Nesta fase, deve-se identificar as partes envolvidas e entender as necessidades, limitações e o tipo de envolvimento que terão com o desenvolvimento do projeto. Ainda segundo Amaral (2006), para conseguir adquirir os resultados previstos, é nesta fase que se deve definir as responsabilidades de cada um dos interessados no projeto. Sendo os membros fundamentais nesta fase o gerente do projeto, os membros da equipe, os clientes, a organização executora, a financiadora e os fornecedores.

#### 3.1.2 Escopo do projeto

Segundo Amaral (2006, p.160), o escopo do projeto deve ser realizado através de reuniões entre o gerente de projeto e os especialistas das áreas, assim definindo as diretrizes que o projeto deve conter, são acertadas as características e funções do produto, o documento do escopo do produto contém as especificações técnicas.

O autor ainda segue dizendo que para a elaboração do escopo do projeto deve-se utilizar as informações do escopo e da descrição do produto, uma definição inicial de restrições e premissas que o projeto precisa respeitar.

Já para PMI (2013, p.105) o escopo do projeto é o trabalho que se deve realizar para que seja possível entregar um produto, serviço ou resultado com as características e funções especificadas.

### 3.1.3 Detalhamento do escopo do projeto

Segundo Amaral (2006), o detalhamento do escopo do projeto tem como finalidade definir os padrões para que seja possível mensurar e monitorar o desempenho, estimar custos, recursos e tempo, além de atribuir as responsabilidades.

Ainda, Amaral (2006) sugere que seja utilizada a estrutura de decomposição de trabalho, que tem como objetivo o desmembramento do projeto em suas partes, componentes e elementos.

Além disso, decompor e agrupar os componentes do projeto de maneira orientada aos resultados e que define o escopo do projeto. (AMARAL *apud* PMI,2000).

Segundo Amaral (2006), a decomposição é realizada através de três tipos de elementos, produtos do projeto, *deliverables* ou seja, entregas importantes e por fim pacotes de trabalho.

### 3.1.4 Cronograma e orçamento

Para Amaral (2006), é nesta fase que o gerente irá definir a programação para cada atividade, contendo a data de início e de fim, para que isso seja possível, deve-se realizar uma estimativa com base nos recursos disponíveis.

PMI (2013) afirma que planejar o gerenciamento do cronograma é o processo de estabelecer as políticas, os procedimentos e a documentação para o planejamento, gerenciamento, desenvolvimento, execução e controle do cronograma.

O orçamento é uma atividade muito importante a ser executada nesta fase, com base na lista de atividades, cronograma e recursos disponíveis e resultará em uma base para a estimativa do preço do produto.

### 3.1.5 Avaliar riscos

Segundo Amaral (2006), nesta fase, na análise dos riscos deve ser realizado o levantamento de todos os riscos existentes, classificar de acordo com a probabilidade e impacto, assim eles resultarão na severidade que será a base para identificar potenciais riscos a serem eliminados totalmente, quais devem ter ações que diminuam a sua probabilidade ou o seu impacto no projeto.

### 3.1.6 Definir indicadores de desempenho

Segundo Amaral (2006), os indicadores de desempenho são fatores usados para avaliar a execução de um projeto, onde, além de checar as atividades executadas no período certo e com qualidade, deve-se também analisar o valor de contribuição para o projeto.

Ainda segundo Amaral (2006), referência os indicadores utilizados para principalmente conseguir mensurar o tempo, o custo e o escopo, tais como:

- Tempo de desenvolvimento;
- Realização das atividades programadas, conforme o planejamento;
- Custo total do projeto;
- Custo real sobre o orçamento;
- Qualidade dos resultados em conformidade com as especificações;
- Satisfação dos clientes;
- custos de falhas internas para novos produtos.
- Aprovação dos protótipos nos testes.

### 3.1.7 Avaliar e aprovar fase

Para Amaral (2006), a etapa de avaliação e aprovação da fase firma a transição de fase, onde está sendo concluído o planejamento do projeto e está se iniciando a fase do projeto informacional. Antes de finalizar esta etapa, é interessante avaliar os resultados das fases anteriores, os quais deverão ser aprovados por todos os membros que compõem a equipe de avaliação de transição de fase, assim, garantindo que o escopo do projeto e o escopo do produto estejam alinhados para que se alcance os resultados esperados.

Amaral (2006) ainda diz que a avaliação deve ser realizada a partir dos critérios da Quadro 1.

### Quadro 1 - Avaliação da fase de planejamento do projeto.

<b>Escopo do Produto Definido</b>
As características escolhidas para definição do produto são suficientes?
As metas de cada uma das características foram definidas de maneira equivocada?
<b>Escopo do Projeto Definido</b>
Foram identificados todos os interessados do projeto?
Foi identificada a equipe de desenvolvimento?
A responsabilidade e dedicação de cada um dos interessados e equipes que desempenharão tarefas no projeto foram identificadas?
Os itens utilizados para descrever o escopo do projeto são suficientes?
Foram identificados todos os objetivos e metas principais do projeto?
Foram identificados o preço e o custo meta do produto?
Existe um plano bem definido para o gerenciamento da Declaração do escopo do projeto?
<b>Planejamento e Programação do projeto preparado (Detalhamento do escopo)</b>
Foram identificados todos os deliverables e pacotes de trabalho do projeto?
As atividades identificadas são capazes de resultar nas entregas e objetivos planejados para cada pacote de trabalho?
As atividades foram programadas com prazos, esforço e recurso?
Os recursos estão claramente definidos e seu uso está nivelado no decorrer do projeto?
<b>Análise de Riscos Realizada</b>
Todos os principais riscos foram suficientemente identificados?
Foram realizadas análises qualitativas e quantitativas para mitigar os riscos?
As análises resultarão em ações e mudanças suficientes para diminuir os riscos?
<b>Análise de Viabilidade Econômica</b>
Foi preparado um orçamento realista do projeto?
Foi preparado uma análise de demanda suficientemente precisa?
Os índices financeiros do projeto são superiores aos dados de atratividade, taxas e padrões, definidos previamente pela empresa?
Foi feita uma análise de sensibilidade do plano, variando-se demanda e custos de insumos principais, para verificar se a viabilidade se manteria diante da relação e uma mudança no ambiente empresarial? O projeto mostrou-se robusto as variações?

**Fonte:** Adaptado de Amaral (2006)

Concluído a fase após verificar o Quadro 1, pode-se encerrar a fase de avaliação e aprovação da fase e a etapa de planejamento do projeto, assim podendo ser iniciada a próxima fase do projeto, chamada de projeto informacional.

### 3.2 PROJETO INFORMACIONAL

Segundo Amaral (2006), seguido da fase de planejamento de projeto, passa para a fase projeto informacional, onde a partir das informações que foram levantadas na fase anterior, é possível desenvolver as especificações-meta do produto.

Ainda segundo Amaral (2006), o objetivo principal desta fase é desenvolver um conjunto de informações nas quais contêm especificações sobre o produto, que além de ajudar na geração de soluções, também pode se tornar uma base para que seja possível tomar decisões de forma coerente.

### 3.2.1 Ciclo de vida do produto.

Para Amaral (2006), existem diversos modelos de ciclo de vida de um produto, com diferentes números de etapas. Um dos modelos é o que demonstra a evolução do projeto/produto em relação aos recursos financeiros que são empregados nas diferentes fases do ciclo.

Ainda segundo Amaral (2006), o ciclo de vida de um produto depende de diversos fatores, sendo, qual é o tipo de produto que será projetado, tipo de projeto a ser executado, quantos produtos serão produzidos quais irão ser as características de funcionamento e as características de uso e de manuseio, serviços para que seja possível realizar a manutenção e a desativação do produto.

### 3.2.2 Definição dos clientes do produto.

Podem existir três principais tipos de clientes para um projeto e eles são classificados em clientes externos, clientes intermediários e clientes internos. (AMARAL, 2006).

Quadro 2 - Clientes do produto.

<b>Tipos de clientes</b>	<b>Definição destes clientes</b>	<b>Principais requisitos</b>
<b>Internos</b>	Os clientes internos são os fabricantes e todo o pessoal que está envolvido de alguma forma com o produto.	Os clientes internos esperam que o produto tenha operações de fabricação, montagem, armazenamento e transporte fáceis e seguros, além de utilizar recursos disponíveis e padrões.
<b>Intermediários</b>	Os clientes intermediários são responsáveis pela distribuição, compras, vendas e marketing do produto.	Os clientes intermediários esperam que o produto satisfaça todos os desejos do cliente externo, além de ser fácil de embalar, armazenar e transportar, seja atrativo e possa ser adequadamente exposto ao público.
<b>Externos</b>	Os clientes externos tem utilização para definir o conjunto de pessoas que irão fazer uso do produto.	Os clientes externos esperam que tenha qualidade, baixo preço, segurança, eficiência, durabilidade, confiabilidade, visual atrativo, tecnológico e ecologicamente correto.

**Fonte:** Adaptado de Amaral, 2006.



A Quadro 2 apresenta os principais tipos de clientes, as definições destes clientes e os principais requisitos. Para Amaral (2006) a integração entre o ciclo de vida e os clientes de um produto são extremamente importantes para o desenvolvimento de um produto, pois deve fornecer um amplo cenário de todo o processo, desenvolvendo soluções para cada cliente.

### 3.2.3 Definir os requisitos dos clientes

Segundo Amaral (2006), após ter levantado quem são os potenciais clientes do produto, deve-se então definir quais os requisitos dos clientes. Estes, podem ser definidos através da ferramenta denominada lista de verificação, ou por meio de observação direta, entrevistas e grupos de foco, ou qualquer método que seja capaz de interagir com o cliente.

Após coletar informações, deve-se compilar os dados e os transformar em requisitos de clientes, o que pode ser feito através de análise conforme, desempenho funcional, fatores humanos, propriedades, espaço, confiabilidade, ciclo de vida, recursos e manufatura (AMARAL, 2006). Ainda segundo Amaral (2006), é ainda nessa fase que se deve atribuir alguns valores aos requisitos de clientes, esta tarefa é importante devido a posterior construção da matriz da casa da qualidade.

Segundo Amaral (2006), para realizar a mensuração dos requisitos pode-se fazer uso de um método bastante eficaz, tal como o Diagrama de Mudge. O método utiliza a distribuição de valores feita através da comparação entre os requisitos aos pares, ou seja, cada um dos requisitos será comparado individualmente. Quando realizada esta comparação, faz-se os seguintes questionamentos: “Qual é o requisito mais importante para o sucesso do produto?” e “Quanto mais importante é esse requisito?”.

### 3.2.4 Definição dos requisitos do projeto

Segundo Amaral (2006), a definição dos requisitos do projeto surge através da transformação dos requisitos dos clientes, e eles constituem a primeira decisão física do produto. Para isto, se faz necessário que ocorra uma comunicação limpa durante o processo de elaboração do produto, sendo necessário que as informações estejam em conformidade com a linguagem técnica da engenharia, ou seja, deve-se expressar através de números a importância.

### 3.2.5 Definição das especificações-meta do produto.

Segundo Amaral (2006), as especificações meta são critérios quantitativos mensuráveis, que o produtor deverá conter. Além de unidades, as especificações meta deverão conter os valores meta, ou seja, números que estabelecem o desempenho requerido do produto.

Ainda, Amaral (2006), diz que as especificações meta além de atuarem como guias para gerar soluções para resolver o problema do projeto, ainda fornecem os dados sobre o qual será montado os critérios de avaliação e tomada de decisão.

Existem várias formas de se gerar as especificações metas, a mais conhecida é o QFD (Quality Function Deployment), ou Matriz da Casa da Qualidade. (AMARAL,2006).

A ferramenta QFD, permite que seja possível inserir as expectativas dos clientes em relação a valorização dos requisitos, possibilitando ao final, maior qualidade em determinados requisitos, visando que assim seja possível atender todos os requisitos e as expectativas dos clientes. (AMARAL,2006).

## 3.3 PROJETO CONCEITUAL

Concluída a fase de projeto informacional, o projeto passa para a próxima etapa, conhecida como projeto conceitual. Segundo Amaral (2006), é nesta fase que as atividades da equipe do projeto se relacionam pesquisas, criação, representação e seleção de soluções para resolver o problema apresentado no projeto.

Amaral (2006), cita que a fase do projeto conceitual é responsável pela concepção do produto, através das atividades de integração dos princípios de soluções, arquitetura do produto, leiaute e estilo do produto.

### 3.3.1 Modelar funcionalmente o produto

Para Amaral (2006), o modelo funcional do produto trata o problema de forma geral, ou seja, abstratamente é uma forma de abrir caminho para que seja possível obter soluções. Este modelo permite que seja possível apresentar o produto por meio de suas funcionalidades.

Amaral (2006), ainda sugere que neste passe o primeiro passo seja de determinar a função global do produto, ou seja, descrever o motivo pelo qual está sendo desenvolvido o produto.

### 3.3.2 Desenvolver princípios de solução para as funções

Para Amaral (2006), nesta fase é que ocorre a transformação e o projeto começa a tomar forma, onde se tem a transferência do abstrato para o concreto, onde, busca-se princípios que possam transformar as funções desejadas. Nesta fase não se deve realizar a especificações de materiais, porém deve-se especificar as características necessárias do produto.

Informações que tem por finalidade como os elementos que integram a solução do problema são o tipo de elemento, quantidade, posição, forma, movimentos e atributos de materiais, onde a matriz morfológica é o principal método de avaliação dos princípios da solução. (AMARAL,2006).

### 3.3.3 Desenvolver alternativas de solução para o produto

Sendo finalizado a etapa de desenvolvimento de princípios de soluções para as funções, passa-se a desenvolver alternativas de soluções para o produto, após listar todas as alternativas possíveis para as funções que deverão compor o produto, realiza-se a combinação destes que dão origem aos princípios de soluções gerais, denominados concepções do produto.

Segundo Amaral (2006) Após desenvolver os princípios de solução, a próxima etapa do projeto é combinar estes, para que seja possível encontrar a solução adequada às necessidades e aos requisitos. A ferramenta mais adequada para auxiliar nesta seleção é a matriz morfológica, ela proporciona a possibilidade de se analisar as configurações.

### 3.3.4 Definição da arquitetura do produto.

Para Amaral (2006), a arquitetura de um projeto é definida através de uma metodologia onde todos os elementos que são funcionais estão arranjados em partes físicas, conseqüentemente demonstrando como elas interagem entre si.

Ainda para Amaral (2006), as decisões tomadas sobre a arquitetura do projeto irão impactar diretamente no desenvolvimento do projeto, pois, são elas que irão

determinar como as atividades serão designadas entre a equipe, onde o desenvolvimento do projeto deverá ocorrer de forma simultânea entre todas as porções do produto.

### 3.3.5 Análise de sistemas, subsistemas e componentes.

Segundo Amaral (2006), a etapa de análise de sistemas, subsistemas e componentes é a fase de refinamento da etapa anterior, onde deve-se analisar e identificar os aspectos mais críticos do produto observados no ciclo de vida do produto, como questões de funcionamento, fabricação, montagem, desempenho, qualidade, uso, descartes, custos entre outros aspectos.

### 3.3.6 Selecionar as concepções do produto

Segundo Amaral (2006), para etapa de seleção de concepções do produto pode-se utilizar a forma de comparação denominada relativa, onde deve-se utilizar uma das opções de concepção encontrada para ser tomada como referência e as demais são comparadas com esta, sendo possível utilizar o seguinte pensamento para a análise: a concepção é melhor, igual ou pior que a de referência?

## 3.4 PROJETO DETALHADO

Para Amaral (2006), a fase de projeto detalhado tem como principais objetivos desenvolver e finalizar as especificações do produto, assim, sendo possível passar para o próximo passo do projeto que é a manufatura do produto. Ainda, nessa fase deve-se ser criado todos os desenhos e os modelos dos itens que compõem o produto.

### 3.4.1 Elaborar Leiautes Preliminares e Desenhos de Formas

Segundo Reis (2003), é nesta etapa que se deve realizar a identificação de requisitos determinantes, produção de desenhos em escala e desenvolvimento de leiautes preliminares e desenhos de forma.

Ainda, conforme Amaral (2006) nas outras fases já são identificadas nas fases anteriores, porém é nesta fase que são de fato desenvolvidas, com informações mais detalhadas.

### 3.4.2 Elaborar Leiautes Detalhados e Desenhos de Formas

Na presente etapa, deve-se realizar a definição de quais serão as funções auxiliares essenciais. Para atender a essas funções, tem-se a preferência em utilizar algumas soluções que já são conhecidas, como peças padronizadas ou catálogos. (BACK,2012).

Segundo Amaral (2006), a tarefa de configurar e finalizar a estrutura ocorre junto com o detalhamento do projeto, mas neste momento finaliza-se a estruturação de cada sistema, bem como os subsistemas e os componentes.

### 3.4.3 Finalizar as Verificações

Segundo Reis (2003), as principais tarefas a serem executadas nesta etapa são:

- Aperfeiçoar e completar os desenhos de forma;
- Verificar erros e fatores de perturbação;
- Preparar lista de partes preliminares e documentos iniciais para a produção.

### 3.4.4 Avaliar e aprovar fase

Para o fechamento desta fase, deve-se avaliar e aprovar as fases já desenvolvidas, ou seja, deve ser realizada uma avaliação das etapas com a intenção de permitir a aprovação do projeto. Caminhando em sentido oposto as outras fases do projeto, as etapas do projeto detalhado devem ser constantemente avaliadas. (AMARAL, 2006).

## 4 APRESENTAÇÃO E ANÁLISE DOS RESULTADOS

Na fase do projeto será apresentado os resultados obtidos através da aplicação da metodologia de projeto de produto, onde, estas serão seguidas rigorosamente por planejamento do projeto, projeto informacional, projeto conceitual e por fim o projeto detalhado.

#### 4.1 PLANEJAMENTO DO PROJETO

Sendo seguido as fases determinadas por Amaral, o autor inicia o seu ciclo de projeto através da fase de planejamento de projeto, onde define-se os interessados no projeto.

Na confecção da classificação das partes que possuem interesse no projeto, esboçado na Quadro 3, multiplica-se a coluna Poder pela coluna Interesse, assim, este resultado gera o nível de importância de cada parte interessada dentro do projeto, bem como no produto, sendo seu resultado avaliado pelos seguintes critérios:

- Valores que estão entre 1 e 7 tem baixa importância
- Valores que estão entre 8 e 15 média importância
- Valores entre 16 e 25 de alta importância para o projeto.

Quadro 3 - Partes interessadas no projeto.

Importância	Partes interessadas	Função	Poder	Interesse
25	Arthur Carlos Züge	Gerente do projeto	5 (Muito Alto)	5 (Muito Alto)
16	Augusto Cesar Huppes da Silva	Equipe do projeto	4 (Alto)	4 (Alto)
12	Industrias	Cliente	3 (Médio)	4 (Alto)
4	Demais empresas do ramo	Concorrentes	1 (Muito Baixo)	4 (Alto)
4	Fornecedores de peças e serviços	Fornecedores	1 (Muito Baixo)	4 (Alto)

**Fonte:** Autor, 2022

Para Mensurar as colunas “Poder” e “Interesse”, foi utilizado o critério:

- 5 Muito Alto;
- 4 Alto;
- 3 Médio;
- 2 Baixo;
- 1 Muito Baixo.

Os resultados da Quadro 3 foi possível identificar as partes interessadas no projeto, onde o Gerente e a equipe do projeto como sendo a mais interessada e com alta importância, as indústrias que representam os clientes como média importância e por fim, outras empresas concorrentes e os fornecedores como baixa importância.

Com os interessados no projeto determinados, é possível realizar o levantamento do escopo do produto, conforme Quadro 4.

Quadro 4- Escopo do produto.

<b>Escopo do produto</b>
Projeto detalhado de uma plataforma elevatória para uso industrial, sendo fabricada em aço inoxidável, com acionamento pneumático e atendendo as normas de segurança do trabalho em altura com, guarda corpo que visa a segurança e a produtividade no meio industrial

**Fonte:** Autor (2022)

A Quadro 4 como sendo o escopo do projeto deve conter as características que se deseja no produto. Após identificar o escopo, pode-se iniciar o levantamento de informações mais detalhadas sobre o projeto, os quais definem os limites da pesquisa, conforme apresentado no Quadro 5.

Quadro 5 - Escopo do projeto.

Escopo do Projeto	
<b>Título do projeto</b>	Projeto detalhado de uma plataforma pantográfica;
<b>Justificativa</b>	Tem-se como propósito desenvolver um projeto de uma plataforma pantográfica que visa substituir as escadas nos meios industriais;
<b>Partes envolvidas</b>	Arthur Carlos Züge e Augusto Cesar Huppes da Silva (Equipe do Projeto); Industrias (Clientes); Fornecedores de componentes e serviços;
<b>Crítérios de aceitação</b>	Entrega do projeto detalhado para validação; Protótipo projetado em <i>software CAD</i> .
<b>Premissas</b>	A versão desenvolvida do projeto, demonstra um conceito sobre a plataforma pantográfica
<b>Restrições</b>	O prazo para o projeto é de 6 meses
<b>Exclusões do projeto</b>	Não apresentação do projeto detalhado da plataforma pantográfica;

**Fonte:** Autor, 2022

A Quadro 5 apresenta ainda os critérios de avaliação do projeto e outras informações pertinentes ao início do projeto, tais como premissas e restrições.

A partir disso, é possível definir o cronograma, distribuindo os prazos e tarefas a serem concluídos, conforme Figura 5.



Figura 5 – Cronograma

Entregas	Atividades	Período			
		Agosto	Setembro	Outubro	Novembro
Planejamento do Projeto	Definir interessados do projeto				
	definir escopo do produto				
	Definir escopo do projeto				
	Preparar cronograma				
	Avaliar riscos				
	Realizar orçamento do projeto				
	Definir indicadores de desempenho				
	Avaliar fases				
Projeto Informacional	Aprovar fases				
	Definir o ciclo de vida do produto				
	Definir clientes				
	Diagrama de Mudge				
	Identificar os requisitos dos clientes do produto				
	definir os requisitos do produto				
	QFD				
	Definir as especificações do produto				
Projeto Conceitual	Avaliar fases				
	Aprovar fases				
	Modelar funcionalmente o produto				
	Desenvolver princípios de solução para as funções				
	Desenvolver as alternativas de solução para o produto				
	Definir arquitetura				
Projeto Detalhado	Selecionar a concepção do produto				
	Avaliar fases				
	Aprovar fases				
	Criar e detalhar SSC's, documentos e configuração (BOM)				
	Simular funcionamento do produto				
	Encaminhar produção dos SSCs				
	Produzir SSCs				
	Fabricar protótipo				
	Avaliar fases				
	Aprovar fases				
	Revisar e finalizar os documentos				

Fonte: Autor, 2022

A próxima etapa após a conclusão do cronograma é o levantamento dos riscos que podem interferir no projeto. Os riscos podem ser verificados na Quadro 6.

Quadro 6 - Análise de riscos

Severidade	Descrição do Risco	Probabilidade	Impacto	Descrição do Impacto	Ação	Descrição da Ação
16	Difícil manufatura	4 - Alta	4 - Alto	Dificuldade na montagem e produção dos elementos	Mitigar	Realizar a seleção componentes facéis de montar
15	Projeto não ser concluído a tempo	3 - Média	5 - Muito Alto	Documentos incompletos	Mitigar	Realizar semanalmente atualizações
12	Peças e componentes com valor elevado	3 - Média	4 - Alto	Pode estourar orçamento	Assumir	Escolher peças que atendam a necessidade
10	Produto não funcionar como esperado	2 - Baixa	5 - Muito Alto	Produto pode não fazer a elevação da plataforma	Assumir	Atender todas as necessidades do projeto
8	Documentos serem perdidos	2 - Baixa	4 - Alto	Necessidade de realizar o projeto novamente	Mitigar	Copias salvas no Google Drive

Fonte: Autor, 2022

No Quadro 6 podemos identificar quais são os principais riscos do projeto, totalizando basicamente 5 riscos. Estes riscos foram levantados levando em consideração as partes interessadas. Para descobrir qual é a severidade do risco, pode-se multiplicar a coluna “probabilidade” pela coluna “impacto”.

A etapa de levantamento de riscos também é interessante pelo fato de que ela alerta a equipe, mas também já se determina o plano de ação caso algum risco venha a ocorrer.

Ao finalizar a etapa de levantamento e análise de riscos, inicia-se a sequência de contato com fornecedores para levantamento de custos do projeto. A Quadro 7 expressa os valores

Quadro 7 - Orçamento dos materiais.

Material	Preço	Unidade	Qntd Utilizada		Custo em Materiais
Tubo de aço inox 100X100	R\$ 615,33	m	12	m	R\$ 7.383,92
Tubo de aço inox 80X80	R\$ 448,80	m	6	m	R\$ 2.692,80
Tubo de aço inox 70X70	R\$ 392,70	m	4	m	R\$ 1.570,80
Tubo de aço inox 60X60	R\$ 243,60	m	2	m	R\$ 487,20
Tubo de aço inox 50X50	R\$ 203,97	m	6		R\$ 1.223,79
Tubo de aço inox 30X30	R\$ 188,06	m	16,2	m	R\$ 3.046,57
Eixo macico 1"	R\$ 277,50	m	2,47	m	R\$ 685,43
Chapa de 2,5mm	R\$ 1.205,80	m <sup>2</sup>	1,1724	m <sup>2</sup>	R\$ 1.413,68
Chapa xadrez 3mm	R\$ 294,19	m <sup>2</sup>	2,1904	m <sup>2</sup>	R\$ 644,40
Chapa 3mm	R\$ 1.550,00	m <sup>2</sup>	2,624	m <sup>2</sup>	R\$ 4.067,20
Rodizio de 6"	R\$ 499,90	peça	4	peças	R\$ 1.999,60
Nylon 120mm	R\$ 525,90	m	0,3	m	R\$ 157,77
Chaveta	R\$ 16,65	peça	4	peças	R\$ 66,60
Pino 1"	R\$ 277,50	m	0,48	m	R\$ 133,20
Eixo macico 1/2"	R\$ 70,00	m	0,8	m	R\$ 56,00
Tubo redondo 1" 2mm	R\$ 162,00	m	24,114	m	R\$ 3.906,47
Curva 1"	R\$ 45,75	peça	12	peças	R\$ 549,00
Cilindro pneumático	R\$ 1.532,60	peça	1	peça	R\$ 1.532,60
				<b>Total</b>	<b>R\$ 31.617,03</b>

Fonte: Autor, 2022

O orçamento apresentado na Quadro 7 demonstra uma estimativa de custos dos materiais que será necessário para realizar a construção do produto. Para esta análise, não se levou em consideração o custo dos processos de manufatura da produção do projeto. Por se tratar de um projeto desenvolvido em aço inoxidável,

considera-se um preço razoável, devido a vida útil do produto, tendo em vista a não oxidação dos componentes.

## 4.2 PROJETO INFORMACIONAL

Segundo Amaral, o projeto Informacional é a segunda etapa no desenvolvimento seguido sua metodologia, onde é abordado o ciclo de vida do produto, apuração dos requisitos de clientes, estruturação dos requisitos de projetos e as especificações do produto. O Quadro 8 representa o ciclo de vida do produto.

Quadro 8 - Ciclo de vida

Etapa do Ciclo de Vida do Produto	Clientes		
	Internos	Intermediários	Externos
Planejamento	Equipe do projeto	-	-
Projeto	Equipe do projeto	-	-
Fabricação dos componentes	Equipe do projeto	-	Fornecedores de peças
Montagem do produto	Equipe do projeto	-	-
Utilização do produto	-	-	Indústrias
Descarte	Equipe do projeto	-	Empresas de reciclagem

**Fonte:** Autor, 2022

A Quadro 8 demonstra que existem quatro potenciais clientes que estão envolvidos no desenvolvimento do projeto, sendo eles a equipe do projeto, os fornecedores de peças, componentes e serviços, as indústrias que irão realizar a utilização do produto e por fim as empresas de descarte e reciclagem.

O próximo passo no desenvolvimento do projeto é o levantamento de informações pertinentes aos requisitos dos clientes, ou seja, descrever qual a necessidade dos clientes, que estão demonstrados na Quadro 9.

Quadro 9 - Requisitos dos clientes.

Ciclo de vida		Requisitos dos Clientes
Planejamento do projeto	1	Documentar projeto
Projeto	2	Ter bom custo/benefício
	3	Ser em aço inox
	4	Possuir sistema de travamento
	5	Possuir de acionamento por ar comprimido
	6	Possuir sistema da ancoragem
	7	Ser fácil de transportar
	8	Projeto simplificado
	9	Ser seguro
	10	Baixo custo de manutenção
	Utilização	11
12		Ser durável
13		Fácil operação
Descarte	14	Ter boa vida útil
	15	Utilizar materiais de reciclagem

**Fonte:** Autor, 2022

Após o levantamento de dados sobre as necessidades dos clientes, o próximo passo é a hierarquização dos itens descritos, a fim de saber qual dentre as 15 necessidades é a mais importante. Para isso, utilizou-se a ferramenta Diagrama de Mudge, que pode ser visualizada na Figura 6. O diagrama de Mudge consiste na comparação de todos os requisitos entre eles, ou seja, comparar o requisito 1 com todos os outros requisitos e assim avaliar qual dos requisitos analisados é o mais importante para que o produto tenha sucesso, também se faz o questionamento de quanto mais importante o requisito é em relação ao outro.

Figura 6 – Diagrama de Mudge.

	2	3	4	5	6	7	8	9	10	11	12	13	14	15	Soma	%	
1	2A	3A	4B	5B	6B	7B	8B	9A	10A	11A	12A	13A	14A	1B	3	0,9%	
	2	3B	2B	2B	2B	2B	2B	9B	2A	2A	2B	2B	2B	2A	44	13,9%	
		3	3A	3A	3A	3B	3A	9B	3B	3B	3C	3C	3B	3A	47	14,8%	
			4	5B	4C	4C	4B	9A	10C	4C	12C	13C	14C	4B	21	6,6%	
				5	5B	7C	8C	9A	10C	11C	12C	13C	14C	5B	12	3,8%	
					6	6C	6C	9A	6C	6C	6C	6C	6C	6A	15	4,7%	
						7	7C	9A	10C	7C	12B	13C	14B	7B	9	2,8%	
							8	9A	10B	11C	12B	13C	14B	8B	7	2,2%	
								9	9A	9A	9B	9A	9A	9A	64	20,2%	
									10	10B	12C	13C	14C	10B	22	6,9%	
										11	12B	13C	14B	11B	10	3,2%	
											12	12C	14B	12B	21	6,6%	
												13	14B	13B	16	5,0%	
													14	14B	26	8,2%	
														15	0	0,0%	
															<b>Total</b>	<b>317</b>	<b>100,0%</b>

A=	5	Muito mais importante
B=	3	Medianamente mais importante
C=	1	Pouco mais importante

**Fonte:** Autores, 2020

Na Figura 6, pode-se analisar a distribuição dos valores, na linha horizontal superior e na diagonal principal (destacado com células cinzas) estão os números dos requisitos de clientes que pode ser visualizado no Quadro 9. A célula que intercede os requisitos, deve-se atribuir o valor do requisito que tem maior importância, bem como uma letra, sendo elas “A” (valor igual a 5) se o requisito em questão é muito mais importante, “B” (Valor igual a 3) se é medianamente mais importante e “C” (valor igual a 1) se for pouco mais importante. Por fim, tem-se a soma dos requisitos, onde se soma os valores correspondentes ao número que estão na vertical e horizontal.

O nível de importância de cada requisito pode ser evidenciado na coluna denominada “SOMA”, pois ela corresponde ao peso de cada requisito para o projeto. Para finalizar, deve-se organizar os requisitos por ordem crescente, de maior importância para o projeto para menor importância, conforme Quadro 10.

Quadro 10 - Nível de importância dos requisitos

	Requisito	Importância para o projeto
1	Ser Seguro	64
2	Ser em aço inox	47
3	Ter bom custo/benefício	44
4	Baixo custo de manutenção	26
5	Ter boa vida útil	22
6	Possuir sistema de travamento	21
7	Ser durável	21
8	Fácil operação	16
9	Possuir sistema de ancoragem	15
10	Possuir sistema de acionamento por ar comprimido	12
11	Fácil manutenção	10
12	Fácil de transportar	9
13	Projeto simplificado	7
14	Documentar projeto	3
15	Utilizar materiais de reciclagem	0

**Fonte:** Autor, 2022

Para o prosseguimento do projeto, a Quadro 11 representa os requisitos de projeto, ou seja, as necessidades do projeto previstas pela equipe do projeto.

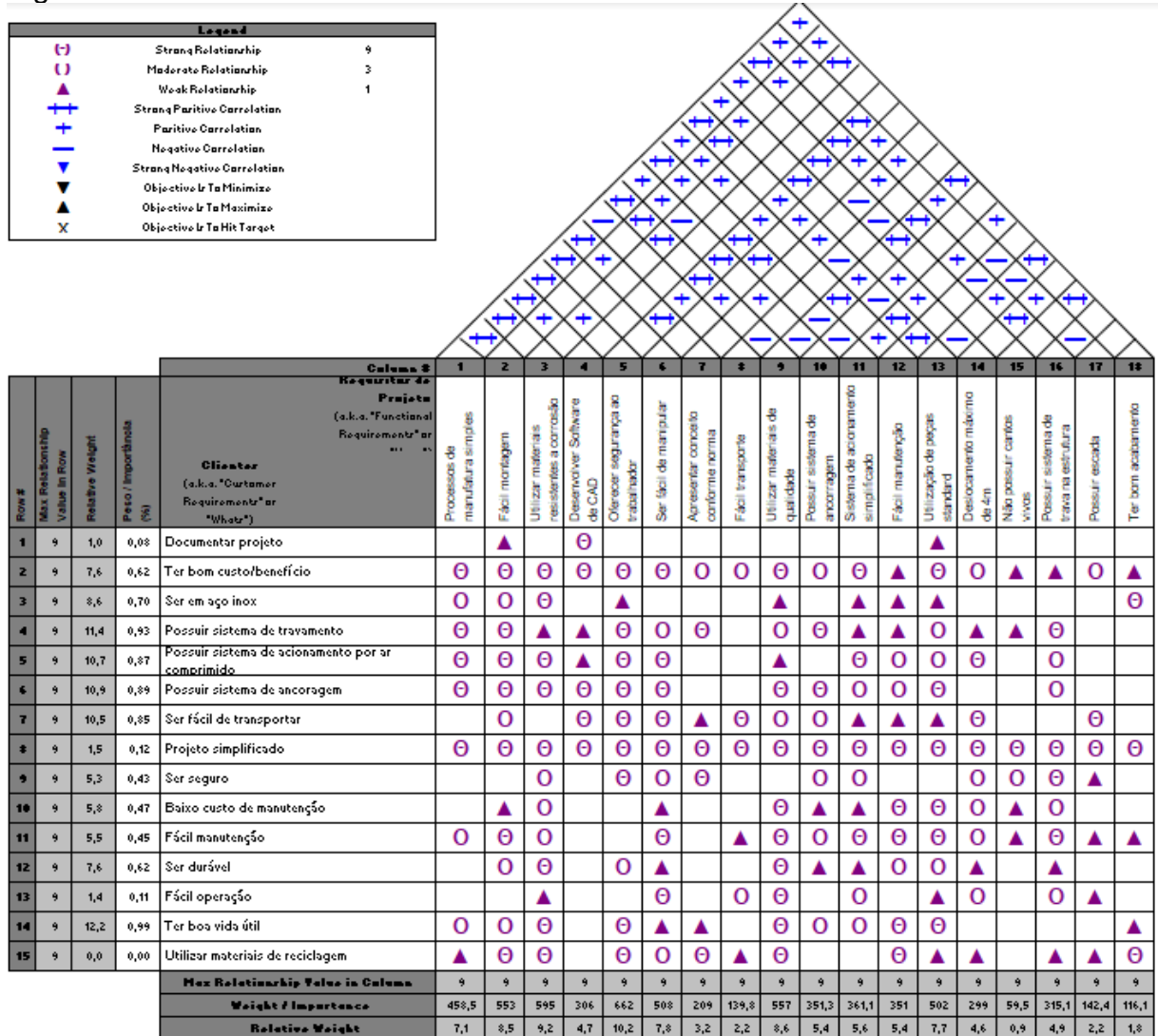
Quadro 11 - Requisitos do Projeto

	Requisitos de projeto
1	Processos de manufatura simples
2	Fácil montagem
3	Utilizar material resistente a corrosão
4	Desenvolver <i>Software</i> de CAD
5	Oferecer segurança ao trabalhador
6	Ser fácil de manipular
7	Apresentar conceito conforme norma regulamentadora
8	Fácil transporte
9	Possuir sistema de ancoragem
10	Sistema e acionamento simplificado
11	Fácil manutenção
12	Utilização e peças <i>standard</i>
13	Deslocamento máximo e 4m
14	Utilizar materiais de qualidade
15	Não possuir cantos vivos
16	Possuir sistema de trava na estrutura
17	Possuir escada
18	Ter bom acabamento

Fonte: Autor, 2022

Assim como se tem a necessidade de hierarquizar a importância os requisitos e clientes, tem-se a necessidade de realizar o mesmo com os requisitos de projeto, porém, para realizar essa tarefa a ferramenta mais utilizada é o QFD (Quality Function Deployment) ou também conhecido como Matriz da Casa da Qualidade, ou a popular casa da qualidade, conforme pode ser identificado na Figura 7.

Figura 7 – QFD.



Fonte: Autores, 2020

Após a finalização do QFD, pode-se definir as especificações do produto, com base no nível de importância, ou seja, separar essas especificações em grupos e assim poder interpretar os valores metas. Para isso, foram separadas em três terços,

terço superior onde estão os requisitos mais relevantes para o projeto, conforme apresentado na Quadro 12.

Quadro 12 - Terço superior

	Requisitos	Meta	Avaliação	Aspectos indesejados
1	Oferecer segurança ao trabalhador	Atender requisito	Analisar projeto	Acidentes de trabalho
2	Utilizar materiais resistentes a corrosão	Atender requisito	Analisar projeto	Durabilidade comprometida devido oxidação
3	Utilizar materiais de qualidade	85%	Especificações do material	Peças com composição comprometida
4	Fácil Montagem	Atender requisito	Analisar projeto	Dificuldade na montagem
5	Ser Fácil de manipular	Atender requisito	Analisar projeto	Dificuldade na operação
6	Utilização de peças <i>Standard</i>	85%	Analisar projeto	Falta de peças para reposição

**Fonte:** Autor, 2022

Assim como os requisitos mais importantes estão no terço superior, os requisitos de relevância intermediária estão no terço médio, conforme Quadro 13.



Quadro 13 - Terço médio.

	Requisitos	Meta	Avaliação	Aspectos indesejados
7	Processo de manufatura simples	Atender requisito	Analisar projeto	Processos de manufatura complexos
8	Sistema e acionamento simplificado	Atender requisito	Analisar projeto	Sistema complexo
9	Possuir sistema e ancoragem	Atender requisito	Analisar projeto	Acidentes de trabalho
10	Fácil manutenção	Atender requisito	Analisar projeto	Não possuir manutenção preventiva
11	Possuir sistema de trava na estrutura	Atender requisito	Analisar projeto	Acidentes de trabalho
12	Desenvolver em <i>software</i> CAD	100%	Selecionar <i>Software</i>	Perca de modelos por incompatibilidade

**Fonte:** Autor, 2022

Para finalizar as especificações metas do produto, tem-se os requisitos com menor relevância para o projeto, eles estão no terço inferior, conforme Quadro 14. Apesar dos requisitos estarem no terço inferior, ainda apresentam importância para a realização do projeto.

Quadro 14 - Terço inferior das especificações do produto.

	Requisitos	Meta	Avaliação	Aspectos indesejados
13	Deslocamento máximo de 4m	100%	Analisar projeto	Não atingir altura
14	Apresentar conceito conforme norma regulamentada	Atender requisito	Analisar projeto	Estar fora das normas
15	Possuir escada	Atender requisito	Analisar projeto	Não ter uma forma opcional de descer da plataforma
16	Fácil transporte	Atender requisito	Analisar projeto	Difícil transporte para trabalho
17	Ter bom acabamento	100%	Acompanhar fabricação de peças	Não possuir bom acabamento dos componentes
18	Não possuir cantos vivos	100%	Acompanhar manufatura	Possuir pontos cortantes

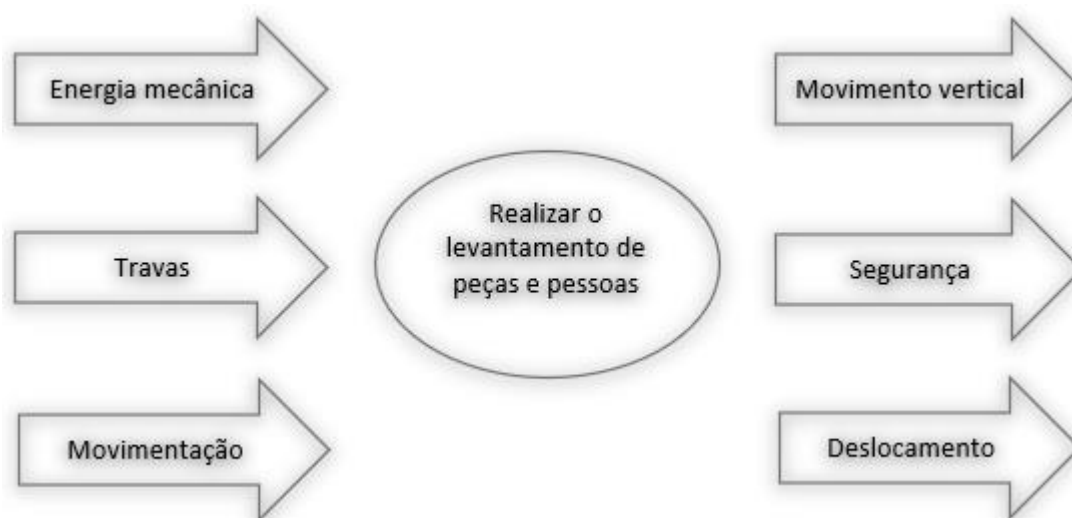
**Fonte:** Autor, 2022

Concluindo a etapa de divisão dos terços dos requisitos de projeto, a próxima fase trata-se do levantamento de concepções do produto, visando as funções do produto.

### 4.3 PROJETO CONCEITUAL

A fase de projeto conceitual busca-se definir as soluções para o atender os requisitos de clientes e projeto. Para iniciar as atividades referentes ao projeto conceitual, deve-se realizar a definição da função global que o produto irá realizar, ou seja, definir o que o produto deve fazer. Tendo em vista que está se desenvolvendo um projeto de uma plataforma elevatória, a função global do produto é elevar peças e pessoas para trabalho em altura, conforme demonstrado na Figura 8.

Figura 8 – Função global.

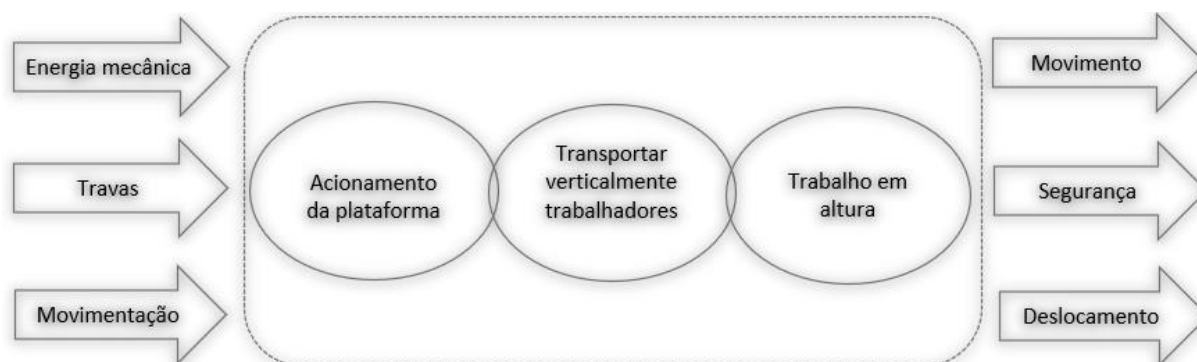


**Fonte:** Autor, 2022.

A função global do produto é realizar o levantamento de peças e de pessoas, para que assim possa ser realizado o trabalho em altura de forma segura. A Figura 6 demonstra que para realizar esta função, são necessárias algumas tarefas, tais como a entrada de uma fonte de energia para que haja a extensão da plataforma, ou seja, haja o movimento vertical. É necessário que haja regulagens da plataforma para que se tenha adequações para trabalhar na posição desejada e por fim as travas são extremamente importantes para que não haja acidentes de trabalho e assim

proporcione maior segurança e confiança ao trabalhador. Após definir a função global do produto, as entradas e as saídas, é fragmentado em funções específicas, conforme Figura 9.

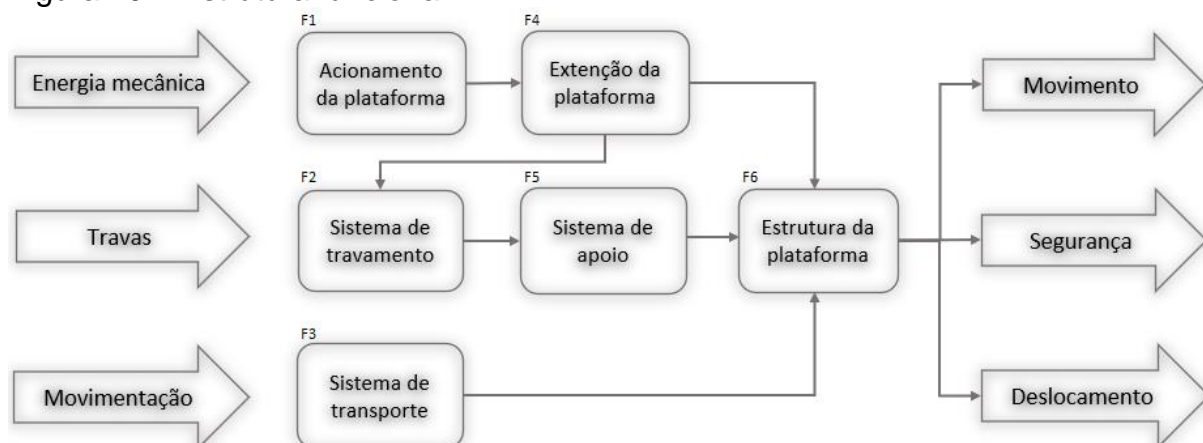
Figura 9 – Estrutura funcional simplificada.



**Fonte:** Autor, 2022

A Figura 9 representa a abertura da função global, em outras três funções que trata sobre o funcionamento da plataforma. A concepção futura do projeto, desenvolve-se a estrutura funcional do projeto, que se baseia em fragmentar as funções de maneira a cada função ser relacionada com as demais, bem como as de saídas do sistema. A estrutura funcional é definida através da Figura 10.

Figura 10 – Estrutura funcional.



**Fonte:** Autor, 2022

A Figura 10 demonstra todas as funções no sistema, iniciando pelas entradas no sistema, passando pelo fluxograma de 6 funções do sistema e finalizando com as

saídas. A próxima tarefa é a realização das descrições de cada uma das funções do sistema, assim como relacionar as entradas e saídas, conforme Quadro 15.

Quadro 15 - Descrição das funções do sistema.

Função	Descrição	Entradas	Saídas
F1 - Aacionamento da plataforma	Alimentar pistão com ar	Energia	Movimentação
F2 - Sistema de travamento	Travamento para não haver acidentes	Travas	Trabalho seguro
F3 - Extensão da plataforma	Movimentação da plataforma verticalmente	Energia	Movimentação vertical
F4- Sistema de apoio	Promover segurança no trabalho em altura	Segurança	Trabalho seguro
F5 - Sistema de transporte	Deslocamento da plataforma horizontalmente	Adequações	Trabalho produtivo
F6 - Estrutura da plataforma	Promover estabilidade para trabalho	Segurança	Movimentação segura

**Fonte:** Autor, 2022

Após definida a função global e a estrutura funcional do projeto, inicia-se o levantamento de soluções para cada função especificamente. A ferramenta matriz morfológica auxilia no levantamento de soluções, podendo haver uma ou mais alternativas para satisfazer as necessidades.

A Figura 11 representa a matriz morfológica desenvolvida, onde levantou-se três possíveis soluções para cada função para o projeto, algumas delas desenvolvidas no *software SolidWorks*.

Figura 11 – Matriz morfológica.

Funções	Matriz morfológica		
	1	2	3
F1 - Acionamento da plataforma			
F2 - Sistema de travamento			
F3 - Extensão da plataforma			
F4- Sistema de apoio			
F5 - Sistema de transporte			
F6 - Estrutura da plataforma			

**Fonte:** Autor, 2022

Após análise, as concepções foram reorganizadas e algumas excluídas a fim de buscar conjuntos com mais afinidade. A Figura 12 demonstra as concepções selecionadas para solucionar as necessidades do projeto.

Figura 12 – Alternativas para a concepção do produto.

Funções	Matriz morfológica		
	1	2	3
F1 - Acionamento da plataforma			
F2 - Sistema de travamento			
F3 - Extensão da plataforma			
F4 - Sistema de apoio			
F5 - Sistema de transporte			
F6 - Estrutura da plataforma			

**Fonte:** Autor, 2022

Após realizar a combinação das concepções, faz-se necessário selecionar qual é mais adequada para a utilização no projeto, a Quadro 16 representa a matriz de decisão que revela a concepção ideal.

Quadro 16 - Matriz de decisão.

	Requisitos de projeto	Importância	Concepções					
			1		2		3	
1	Oferecer segurança ao trabalhador	662	1	662	1	662	0	0
2	Utilizar material resistente a corrosão	595	-1	-595	1	595	-1	-595
3	Utilizar materiais de qualidade	557	1	557	1	557	1	557
4	Fácil montagem	553	-1	-553	1	553	-1	-553
5	Ser fácil de manipular	508	-1	-508	1	508	-1	-508
6	Utilização e peças <i>standard</i>	502	1	502	1	502	1	502
7	Processos de manufatura simples	458,5	0	0	1	458,5	0	0
8	Sistema e acionamento simplificado	361,1	1	361	1	361,1	1	361,1
9	Possuir sistema de ancoragem	351,3	1	351	1	351,3	1	351,3
10	Fácil manutenção	351	-1	-351	1	351	-1	-351
11	Possuir sistema de trava na estrutura	315,1	1	315	1	315,1	0	0
12	Desenvolver <i>Software</i> de CAD	306	1	306	1	306	1	306
13	Deslocamento máximo e 4m	299	0	0	1	299	0	0
14	Apresentar conceito conforme norma regulamentadora	209	1	209	1	209	1	209
15	Possuir escada	142,4	0	0	0	0	0	0
16	Fácil transporte	139,8	1	140	1	139,8	1	139,8
17	Ter bom acabamento	116,1	1	116	1	116,1	1	116,1
18	Não possuir cantos vivos	59,5	1	59,5	1	59,5	1	59,5
<b>Peso das concepções</b>			<b>1571,9</b>		<b>6343,4</b>		<b>594,8</b>	

Fonte: Autor, 2022

A matriz de decisão ajuda de forma que irá demonstrar qual é o conceito mais adequado para o projeto, assim sendo, as concepções levantadas na Figura 11 devem ser comparadas com os requisitos de projeto. Em cada comparação realizada, deve-se determinar o impacto que aquela concepção tem sobre o requisito.

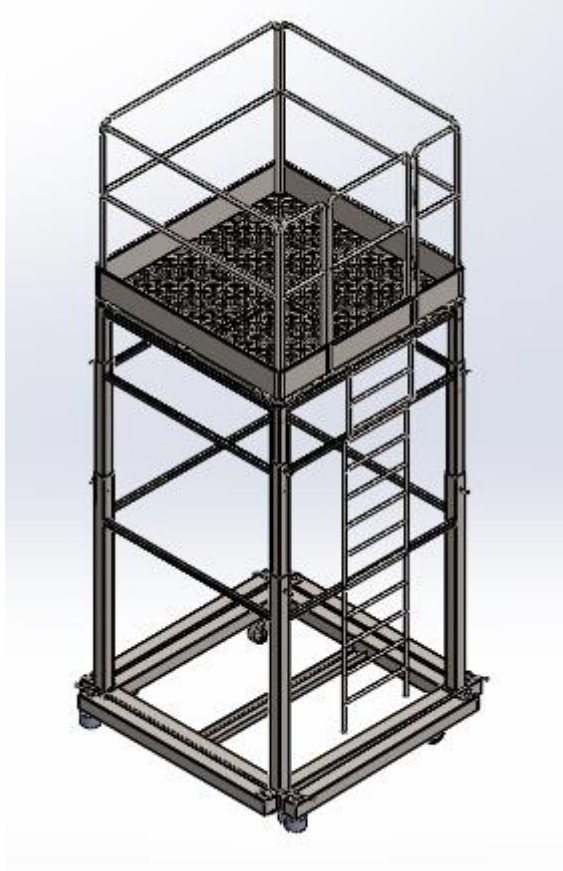
Para mensurar o impacto das concepções, atribui-se os valores da seguinte forma:

- Grandeza +1 para concepções com impacto positivo sobre o requisito;
- Grandeza 0 para concepções com impacto neutro;
- Grandeza -1 para concepções com impacto negativo sobre o requisito.

Na última linha da Quadro 16 demonstra o peso de cada uma das três concepções analisadas, com isso, pode-se concluir qual é a concepção mais adequada para desenvolver o projeto.

Finalizando a matriz de decisão e tendo todas as informações e concepções bem definidas, a última etapa do projeto conceitual é o desenvolvimento prévio do modelamento 3D do projeto, conforme representado na Figura 13.

Figura 13 – Esboço do modelamento 3D da Plataforma Pantográfica.



**Fonte:** Autor, 2022

A Figura 13 é apenas o esboço inicial do projeto, podendo haver mudanças e adequações conforme necessidade e desenvolvimento do projeto, tendo em vista que os conjuntos e componentes serão analisados na próxima etapa do projeto.

#### 4.4 PROJETO DETALHADO

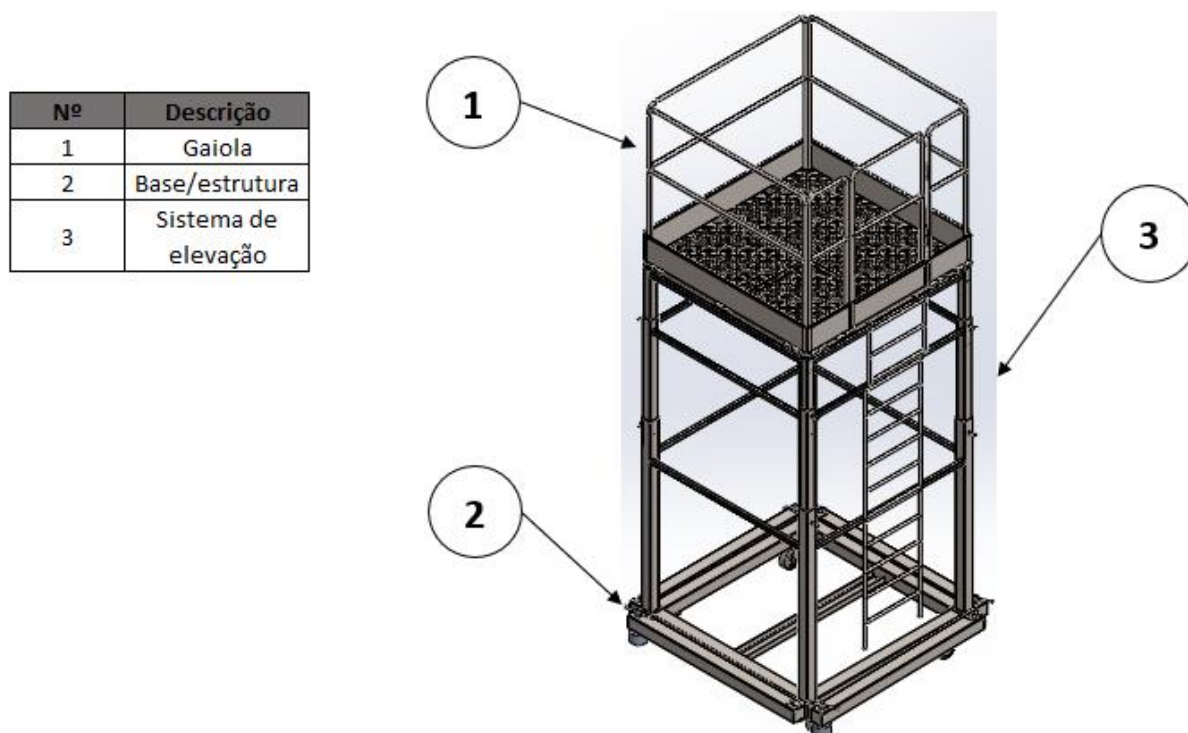
A última etapa da execução da pesquisa, é a execução do projeto detalhado, após todas as informações fundamentais já estarem levantadas. Na etapa final, define-se questões tais como: materiais, métodos, formas e dimensões do produto.

##### 4.4.1 Leiautes preliminares e desenhos de forma

A etapa de desenvolvimento de leiautes preliminares ajuda a identificar os principais componentes do produto, desta forma, a Figura 14 representa os sistemas que compõem o produto.



Figura 14 – Leiaute preliminar



**Fonte:** Autor, 2022

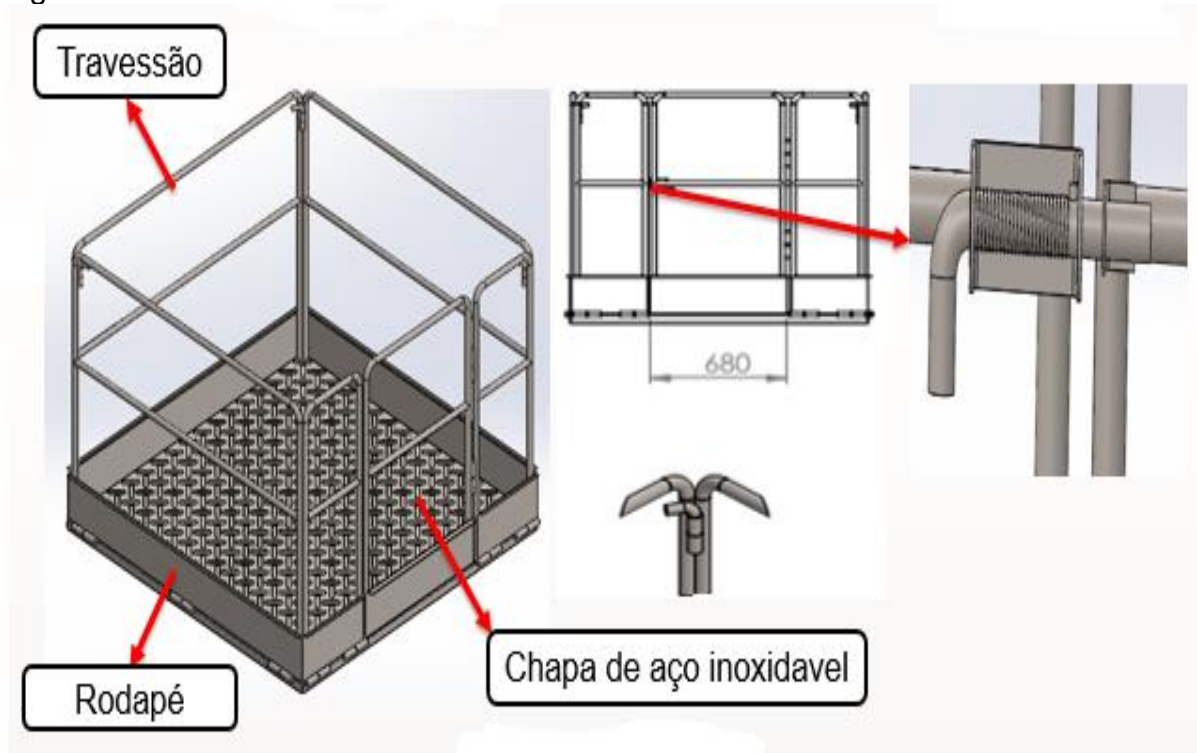
Na Figura 14, pode-se visualizar o leiaute do produto, onde percebe-se que existem 3 sistemas fundamentais para o desempenho do equipamento, tais componentes são detalhados na próxima seção.

#### 4.4.1.1 Gaiola

O conjunto denominado como gaiola, é um importante componente para o projeto, pois precisa proporcionar segurança e confiança para o colaborador que está trabalhando em altura. A base da gaiola é desenvolvida em uma chapa xadrez de 3mm em aço inoxidável, a fim de proporcionar aderência ao trabalhador e evitar acidentes devido ao escorregamento. A gaiola atende aos requisitos descritos na Norma Regulamentadora NR-12 - Segurança no trabalho em máquinas e equipamentos. A qual descreve que o guarda corpo deve possuir travessão superior de 1,10m (um metro e dez centímetros) a 1,20m (um metro e vinte centímetros), em relação a base. O rodapé deve possuir 0,20m (vinte centímetros) de altura e o travessão intermediário estar a 0,70m (setenta centímetros) em relação a base.

A fim de facilitar o manuseio e o transporte, a parte do guarda corpo da plataforma é articulável, podendo baixar o guarda corpo para a posição de transporte. A Figura 15 representa o conjunto gaiola.

Figura 15 – Gaiola.



**Fonte:** Autor, 2022

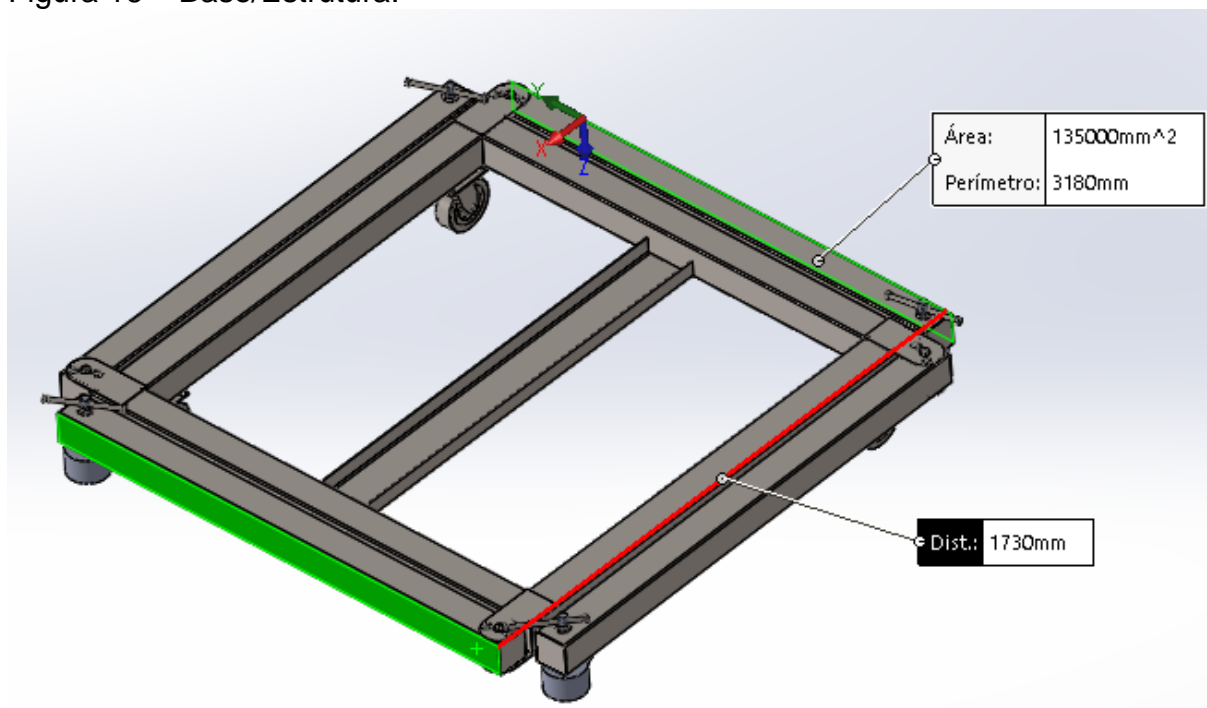
Os itens utilizados para a construção deste conjunto necessitam passar pelos processos de corte, solda, dobra e usinagem. O processo de corte irá adequar os tubos e as chapas na medida e a geometria corretamente. A dobra é realizada nas chapas do rodapé, a fim de aumentar a resistência dela. O processo de usinagem é necessário para confeccionar as dobradiças de articulação da plataforma e por fim o processo de solda é necessário para a realização da união dos componentes.

#### 4.4.1.2 Base/Estrutura.

A base da plataforma compõe o conjunto estrutural, onde é produzida em tubo de perfil quadrado de 100mm. A fim de aumentar a segurança e evitar o tombamento da plataforma quando em posição de trabalho, incorpora-se um sistema de apoio com

pés reguláveis. Para facilitar o deslocamento a plataforma possui um sistema de rodízios com travas. A Figura 16 representa a base estrutural da plataforma.

Figura 16 – Base/Estrutura.

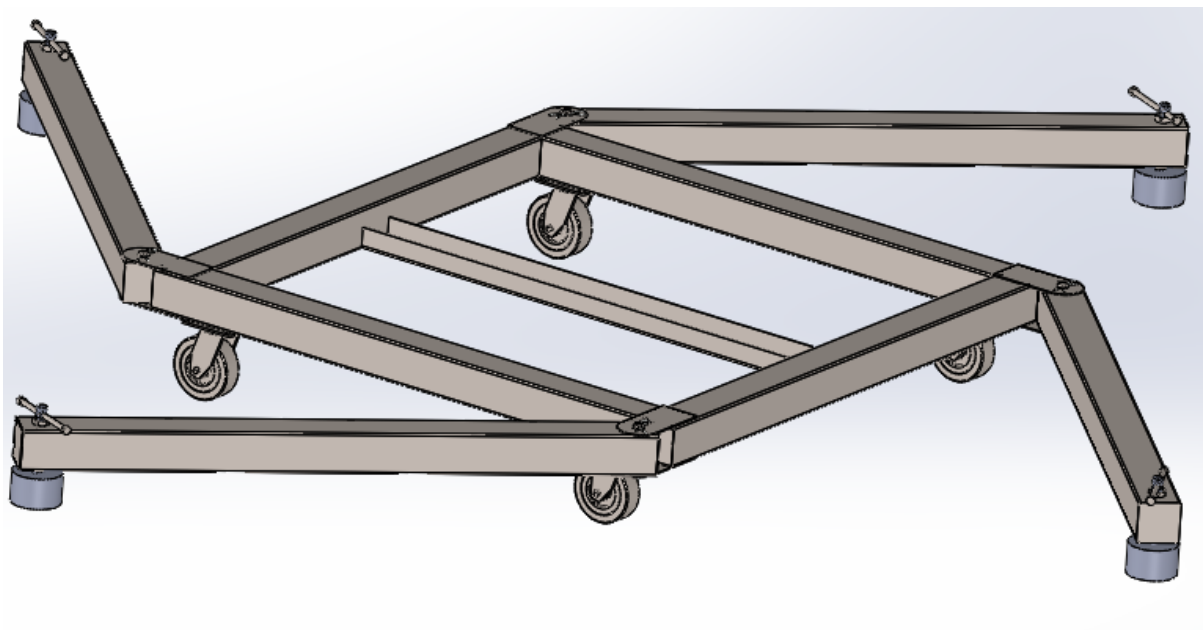


**Fonte:** Autor, 2022

A Figura 17 representa a base da plataforma em posição de trabalho, onde os pés realizam uma abertura de aproximadamente 50°, a regulagem dos pés é desenvolvida em nylon adequada e aumenta a segurança.

Onde é composto por oito tubos de metalón quadrado de 100mm, com espessura de 3 mm, além disso, 4 rodízios para a realização do deslocamento da plataforma, apoio com regulagem, onde consiste em um sistema de parafuso e porca para adequar a altura conforme nível do solo. Para a articulação dos braços de apoio, usa-se um pino chavetado.

Figura 17 – Base/Estrutura posição de trabalho.



**Fonte:** Autor, 2022.

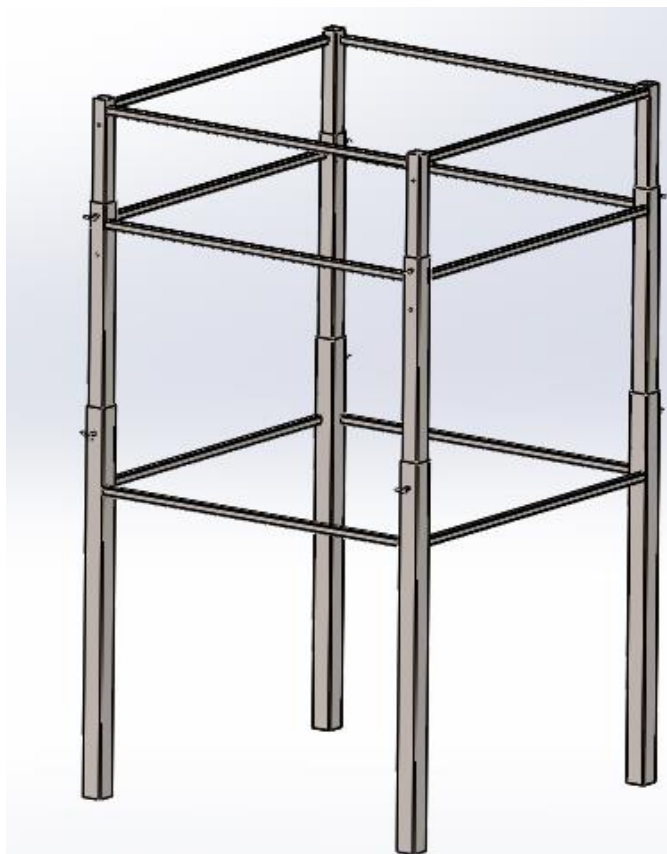
Os processos de manufatura para a execução da base/estrutura do projeto são: corte, solda, dobra e usinagem.

O processo de corte adapta os componentes nos tamanhos e geometrias conforme as necessidades, a solda irão unir as peças, recomenda-se que todas as soldas sejam feitas através do processo de soldagem TIG (Tungsten Inert Gas). A dobra se faz necessária para acomodar o cilindro pneumático. A usinagem adequa os diâmetros dos eixos de regulagem de altura dos pés e os pinos de articulação.

#### 4.4.1.3 Sistema de elevação

O sistema de elevação é responsável por realizar o levantamento da plataforma para a posição de trabalho. Acionado através de um sistema de cilindro pneumático, a plataforma conta com um sistema de travas, para que haja a extensão da plataforma faz-se necessário a liberação dessas travas, assim, acionando e elevando a plataforma, após a plataforma chegar na posição desejada, as travas são acionadas travando a estrutura e proporcionando segurança para o trabalhador. A Figura 18 demonstra o sistema de elevação da plataforma.

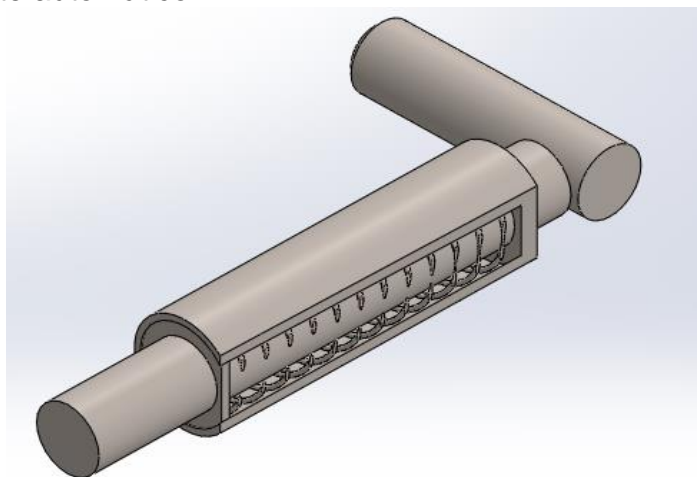
Figura 18 – Sistema de elevação.



**Fonte:** Autor, 2022

As travas possuem um sistema de travamento com molas, retornando à posição de travamento naturalmente, conforme pode ser observado na Figura 19.

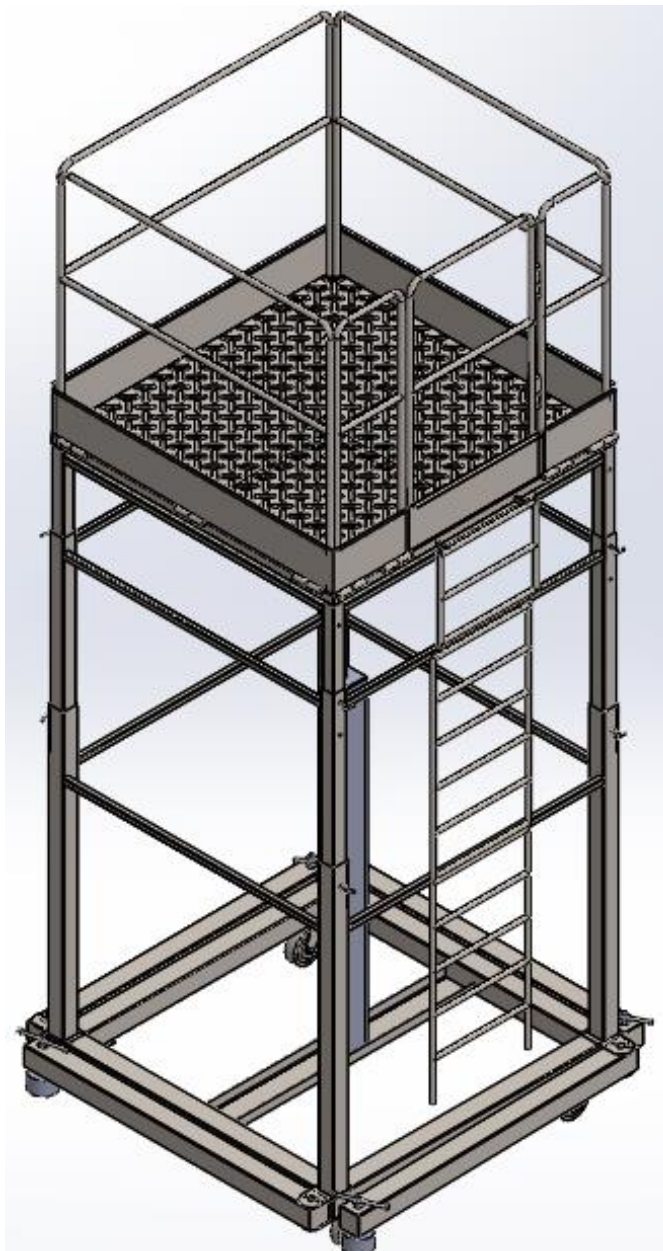
Figura 19 – Engate automático



**Fonte:** Autor, 2022

Para a fabricação do sistema de elevação, os processos de fabricação, corte, soldagem e usinagem são necessários. Corte das tubulações, soldagem das uniões, usinagem dos pinos de travamento. Assim, após a elaboração do detalhamento de cada um dos principais conjuntos, pode-se finalizar o projeto com o modelamento em 3D conforme Figura 20.

Figura 20 – Plataforma elevatória.



**Fonte:** Autor, 2022

#### 4.4.2 Leiautes detalhados e desenhos de forma

A partir do proposto durante o projeto, definiu-se o leiaute detalhado do projeto finalizado, assim, executou-se o detalhamento do produto, bem como dos componentes da plataforma pantográfica.

#### 4.4.3 Finalização das verificações

Para a fase e finalização as verificações, realizou-se a verificação os erros e fatores e perturbações conforme proposto por Reis (2003), escrito na Quadro 17.

Quadro 17 - Lista de verificação dos erros e fatores de perturbação

Título	Questão	Resposta
Função	A função estipulada é cumprida?	Sim
Princípio de solução	Os princípios de solução escolhidos produzem as vantagens e os efeitos desejados?	Sim
Leiaute	A escolha do leiaute geral, das formas dos componentes, material e dimensões produzem: durabilidade adequada, deformação permissível, estabilidade adequada, ausência de ressonância, espaço para expansão, desgaste e corrosão compatíveis com a vida útil e as cargas estipuladas.	Sim
Segurança	Foram considerados todos os fatores afetando a segurança dos componentes, da função, da operação e do ambiente?	Sim
Ergonomia	Foram consideradas as relações homem máquina?	Sim
	Prestou-se atenção à estética?	Sim
Produção	Houve uma análise econômica e tecnológica dos processos de produção?	Sim
Controle de qualidade	As verificações necessárias podem ser aplicadas durante e após a produção ou a qualquer outro momento?	Sim
	Elas foram especificadas	Sim
Operação	Foram considerados todos os fatores de operação como ruídos, vibração e manuseio?	Sim
Manutenção	A manutenção, a inspeção e a revisão podem ser realizadas e verificadas?	Sim
Custos	Foram observados os limites de custos?	Sim
Cronograma	As datas de entrega poderão ser cumpridas?	Sim

**Fonte:** Adaptado de Reis, 2022

Com a finalização da lista de verificações, foi possível observar que não existe nenhum fator de perturbação ou erro encontrado.

#### 4.4.4 Revisão do projeto

A última etapa a ser desenvolvida no projeto é a revisão do projeto, nesta fase é analisado se o produto atende todas as especificações que foram selecionadas

durante o projeto informacional, garantindo que o projeto cumpre a função pela qual foi selecionada para ser realizada. O Quadro 18 demonstra a lista de verificação.

Quadro 18 - Lista de verificação.

	Requisitos de projeto	Valor Meta	Valor	Atende
1	Processos de manufatura simples	Atender requisitos	Atender requisitos	Sim
2	Fácil montagem	Atender requisitos	Atender requisitos	Sim
3	Utilizar material resistente a corrosão	Atender requisitos	Atender requisitos	Sim
4	Desenvolver <i>Software</i> de CAD	100%	100%	Sim
5	Oferecer segurança ao trabalhador	Atender requisitos	Atender requisitos	Sim
6	Ser fácil de manipular	Atender requisitos	Atender requisitos	Sim
7	Apresentar conceito conforme norma regulamentadora	Atender requisitos	Atender requisitos	Sim
8	Fácil transporte	Atender requisitos	Atender requisitos	Sim
9	Possuir sistema de ancorragem	Atender requisitos	Atender requisitos	Sim
10	Sistema e acionamento simplificado	Atender requisitos	Atender requisitos	Sim
11	Fácil manutenção	Atender requisitos	Atender requisitos	Sim
12	Utilização e peças <i>standard</i>	85%	85%	Sim
13	Deslocamento máximo e 4m	100%	100%	Sim
14	Utilizar materiais de qualidade	85%	85%	Sim
15	Não possuir cantos vivos	100%	100%	Sim
16	Possuir sistema de trava na estrutura	Atender requisitos	Atender requisitos	Sim
17	Possuir escada	Atender requisitos	Atender requisitos	Sim
18	Ter bom acabamento	100%	100%	Sim

**Fonte:** Autor, 2022

Com a finalização da lista de verificação, onde constata-se que todas as metas foram alcançadas com o desenvolvimento do projeto, pode-se dizer então que o projeto está concluído e atende todos os requisitos estipulados.



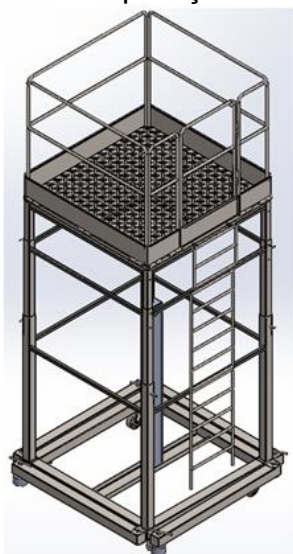
## CONSIDERAÇÕES FINAIS

Através da metodologia PDP, pôde-se desenvolver um projeto de produto que sane as necessidades dos mais diversos mercados de trabalho, tais como, indústrias, construção civil, lojas de peças, supermercados, entre outros, basta haver um ponto de acesso de ar comprimido para que haja o acionamento. A metodologia utilizada para a desmistificação do problema possibilitou o desenvolvimento cronológico e de forma clara e objetiva sequência do projeto. As principais entregas do projeto foram o planejamento do projeto, o projeto informacional, o projeto conceitual e por fim o projeto detalhado onde apresenta os detalhes do produto desenvolvido. Dentro desse cenário, através dessas quatro fases, pode-se analisar os requisitos de cliente e de projeto, antecipar os riscos do projeto, identificar e solucionar problemas, além de desenvolver e detalhar as funções do equipamento, decompondo em partes.

Ao final da pesquisa pode-se evidenciar que a plataforma pantográfica pode facilmente substituir a escada para trabalhos em altura, a única necessidade dela para o funcionamento e utilização de ar comprimido, que pode ser realizado através de compressor de ar portátil. Além de facilitar o trabalho em altura, a plataforma também oferece mais segurança para os trabalhadores do que se comparado com as escadas. Além disso, o desenvolvimento da pesquisa proporcionou o aperfeiçoamento sobre o projeto de produto e entender as necessidades e limitações do trabalhador.

A fim de comparação, foi desenvolvido a Figura 21 onde demonstra a imagem do projeto desenvolvido e uma plataforma já existente no mercado. A plataforma desenvolvida tem acionamento pneumático, já a de mercado, tem levantamento elétrico, o preço da plataforma projetada fica um pouco mais baixo, porém, deve-se levar em consideração que é toda projetada em metais de aço inoxidável, que possui uma grande durabilidade e resistência. A área de trabalho da plataforma projetada também é maior, assim dando mais mobilidade para o trabalhador.

Figura 21 - Comparação



Plataforma pantografica com  
 levante pneumatico  
 Levante 4 m  
 Preço estipulado  
 R\$ 31.617,03  
 L 1,48m/ C 1,48m = 2,1904m<sup>2</sup>  
 Sistema de trava



Plataforma pantografica elétrica  
 Preço R\$ 43.837,20  
 Levante 4,5 m  
 L1,28m/ C 0,74m = 0,9472m<sup>2</sup>  
 Sem sistema de trava  
 Base de trabalho plana

Fonte: Autor (2022)

## REFERÊNCIAS

AMARAL, D. C.. et al. **Gestão de desenvolvimento de produtos**: uma referência para a melhoria do processo. São Paulo: Saraiva, 2006.

GOV.br. **NR-12 – SEGURANÇA NO TRABALHO EM MÁQUINAS E EQUIPAMENTOS**. São Paulo. 2019

Armac. **Quais as funcionalidades das plataformas elevatórias?** Disponível em: <https://armac.com.br/blog/maquina/plataformas-elevatorias/quais-as-funcionalidades-das-plataformas-elevatorias.html>. Acesso em: 05 Mar. 2022.

AdNormas. **A segurança em plataformas elevatórias móveis de trabalho (PETM)**. Disponível em: <https://revistaadnormas.com.br/2020/08/04/a-seguranca-em-plataformas-elevatorias-moveis-de-trabalho-pemt>. Acesso em: 05 Marc 2022.

BRASMETAL. **Principais tipos de plataformas elevatórias**. Disponível em: <https://brasmetal.com/2021/01/30/principais-tipos-de-plataformas-elevatorias/>. Acesso em: 05 Mar 2022

LACASIM. **O que são plataformas elevatórias**. Disponível em: <https://www.locasim.com.br/o-que-sao-plataformas-elevatorias/%202020> Acesso em 06 Mar 2022.

GOV.BR. **Norma Regulamentadora No. 35 (NR-35)**. Disponível em: <https://www.gov.br/trabalho-e-previdencia/pt-br/composicao/orgaos-especificos/secretaria-de-trabalho/inspecao/seguranca-e-saude-no-trabalho/ctpp-nrs/norma-regulamentadora-no-35-nr-35>. Acesso em: 08 Mar 2022.

PMI. **Um Guia do Conhecimento em Gerenciamento de Projetos**. Guia PMBOK® 5.. ed. – EUA: Project Management Institute, 2013.

IPAF ELEVÇÃO. **BREVE RESENHA HISTÓRICA DAS PLATAFORMAS ELEVATÓRIAS**. Disponível em: [http://em.ipaf.org/resources/15003/My\\_Images/Events/2019\\_Elevacao\\_Portugal/IPAF\\_ElevAO\\_Portugal\\_2019\\_-\\_Acidentes\\_2014-2018.pdf](http://em.ipaf.org/resources/15003/My_Images/Events/2019_Elevacao_Portugal/IPAF_ElevAO_Portugal_2019_-_Acidentes_2014-2018.pdf). Acesso em 10 Mar 2022.

ITM. **Tipos de plataformas elevatórias**. Disponível em: <https://itm.pt/tipos-de-plataformas-elevatorias/#:~:text=Atualmente%2C%20tr%C3%AAs%20tipos%20de%20plataformas,armaz%C3%A9ns%20ou%20em%20ambientes%20externos>. Acesso em 10 Mar 2022

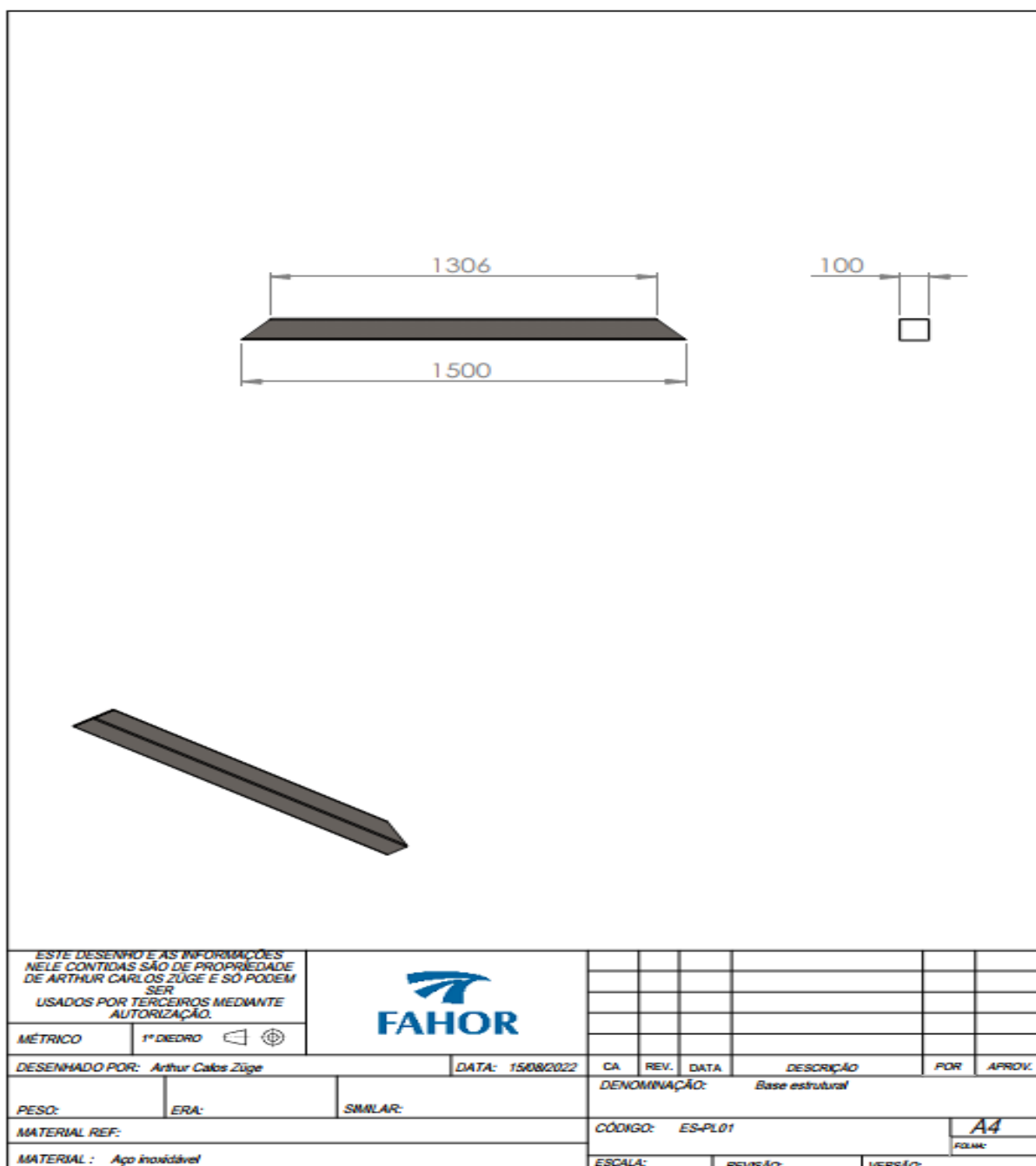
Portal Sinduscon. **Segurança e Produtividade**. Disponível em: <http://www.portalsinduscon.com.br/eventos/files/Mills-Rental.pdf>. Acesso em 15 Mar 2022

Conect. **9 EPIs obrigatórios para trabalho em altura**. Disponível em: <https://conect.online/blog/9-epis-obrigatorios-para-trabalhos-em-altura/>. Acesso em 15 Mar 2022

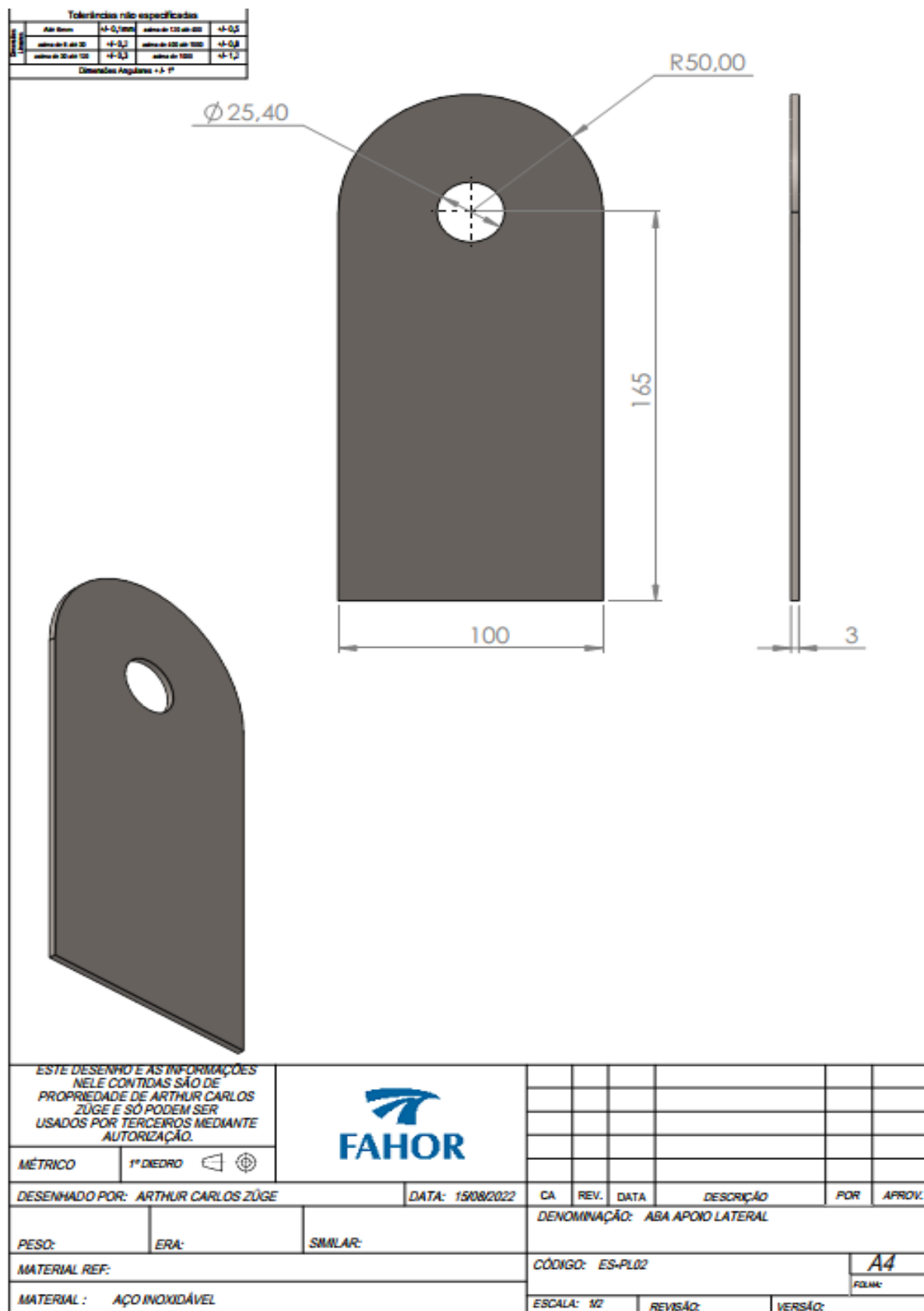
## APÊNDICE – DESENHOS DETALHADOS

Devido ao grande número de componentes que compõem o projeto, nas próximas páginas, encontra-se os desenhos detalhados dos principais componentes e dos conjuntos que compõem o produto desenvolvido.

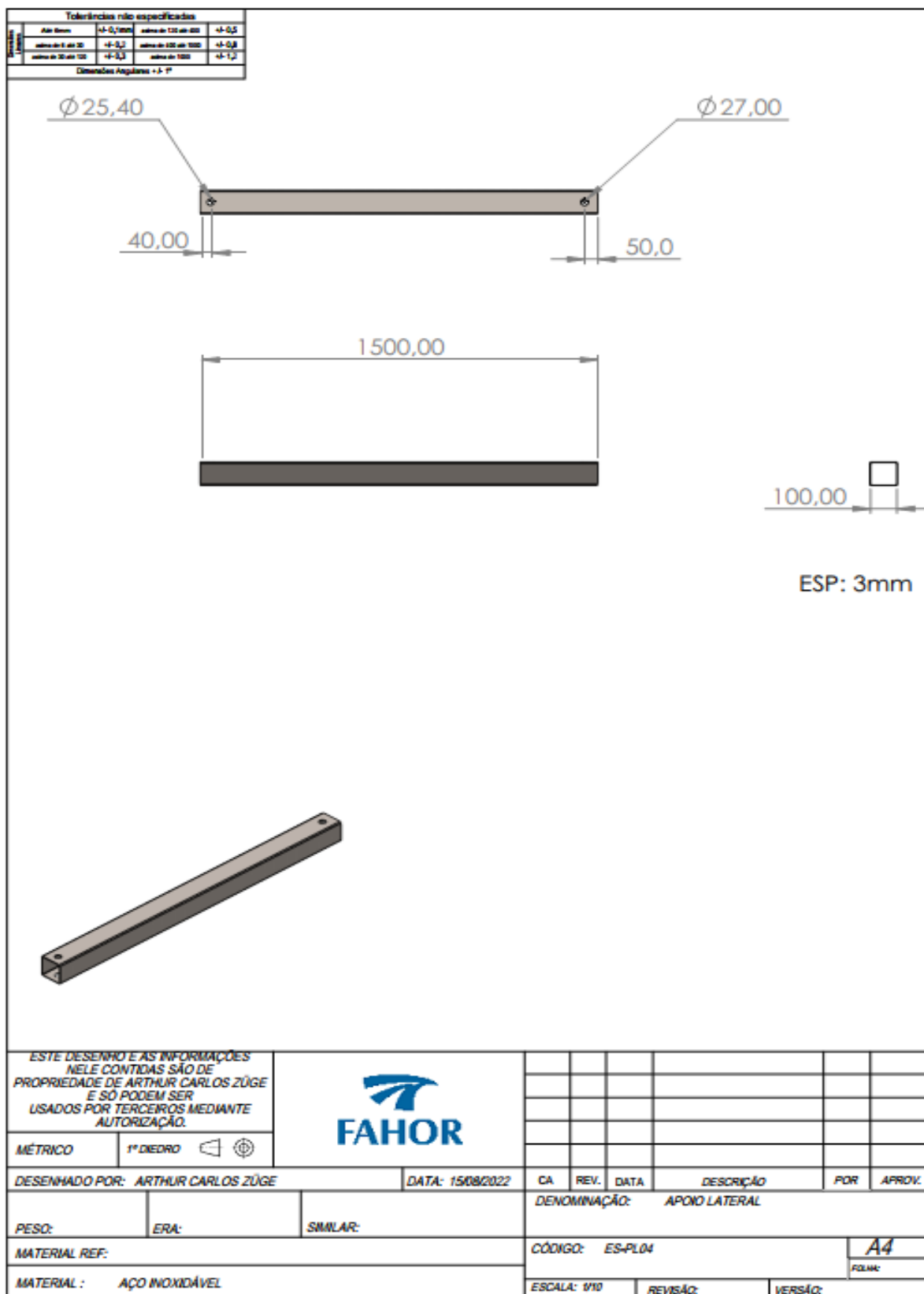
### APÊNDICE A



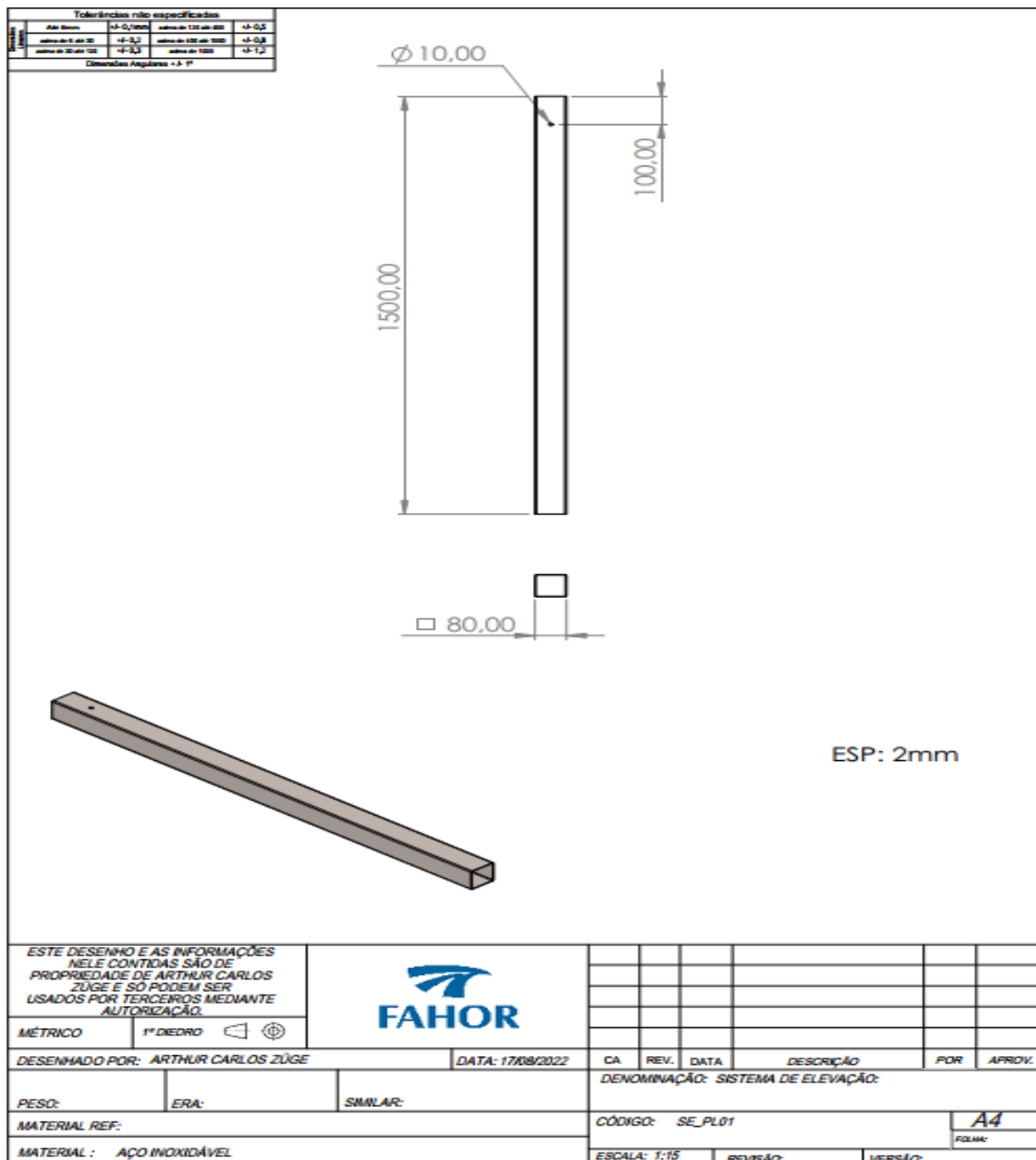
## APÊNDICE B



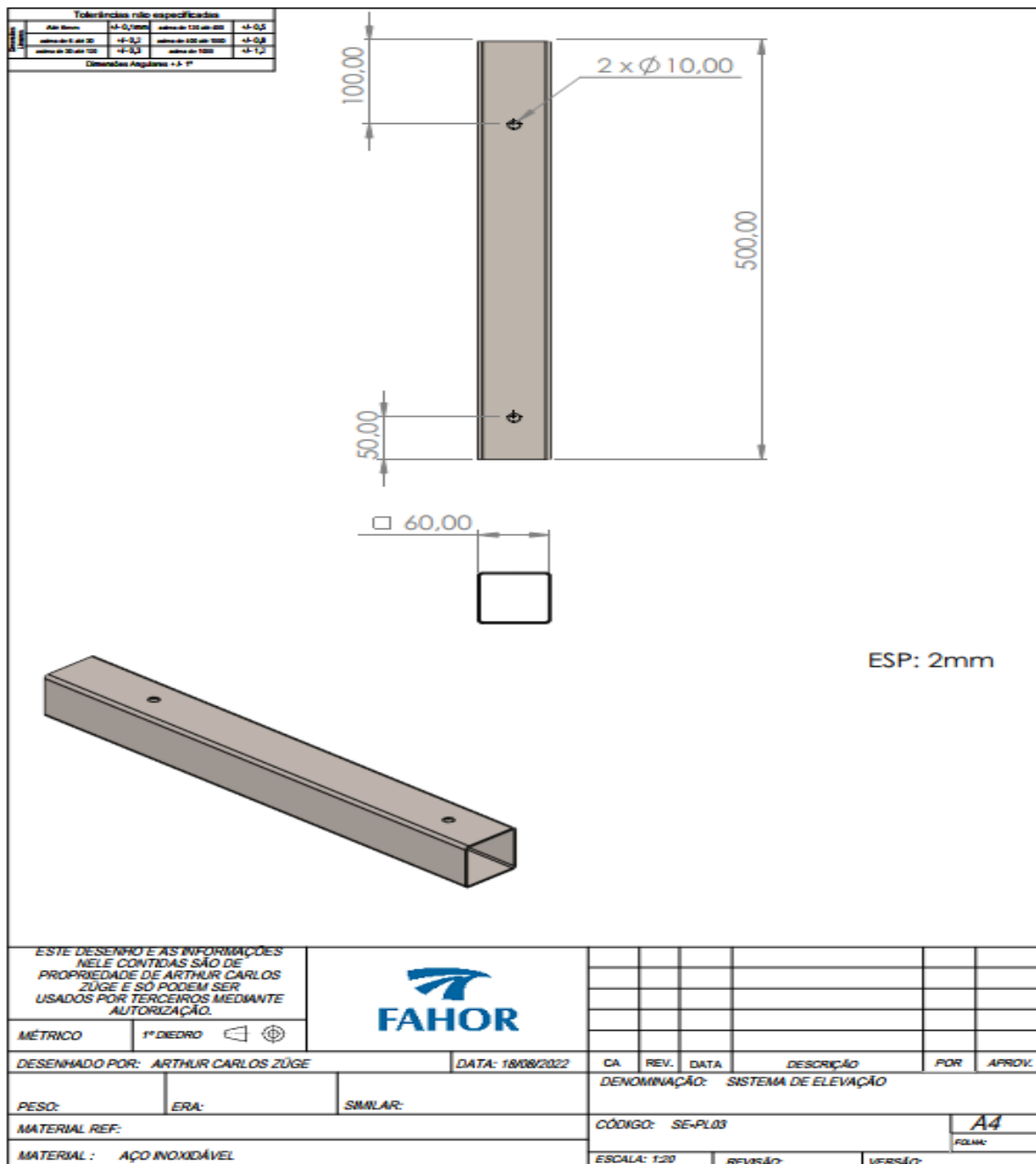
## APÊNDICE C



## APÊNDICE D

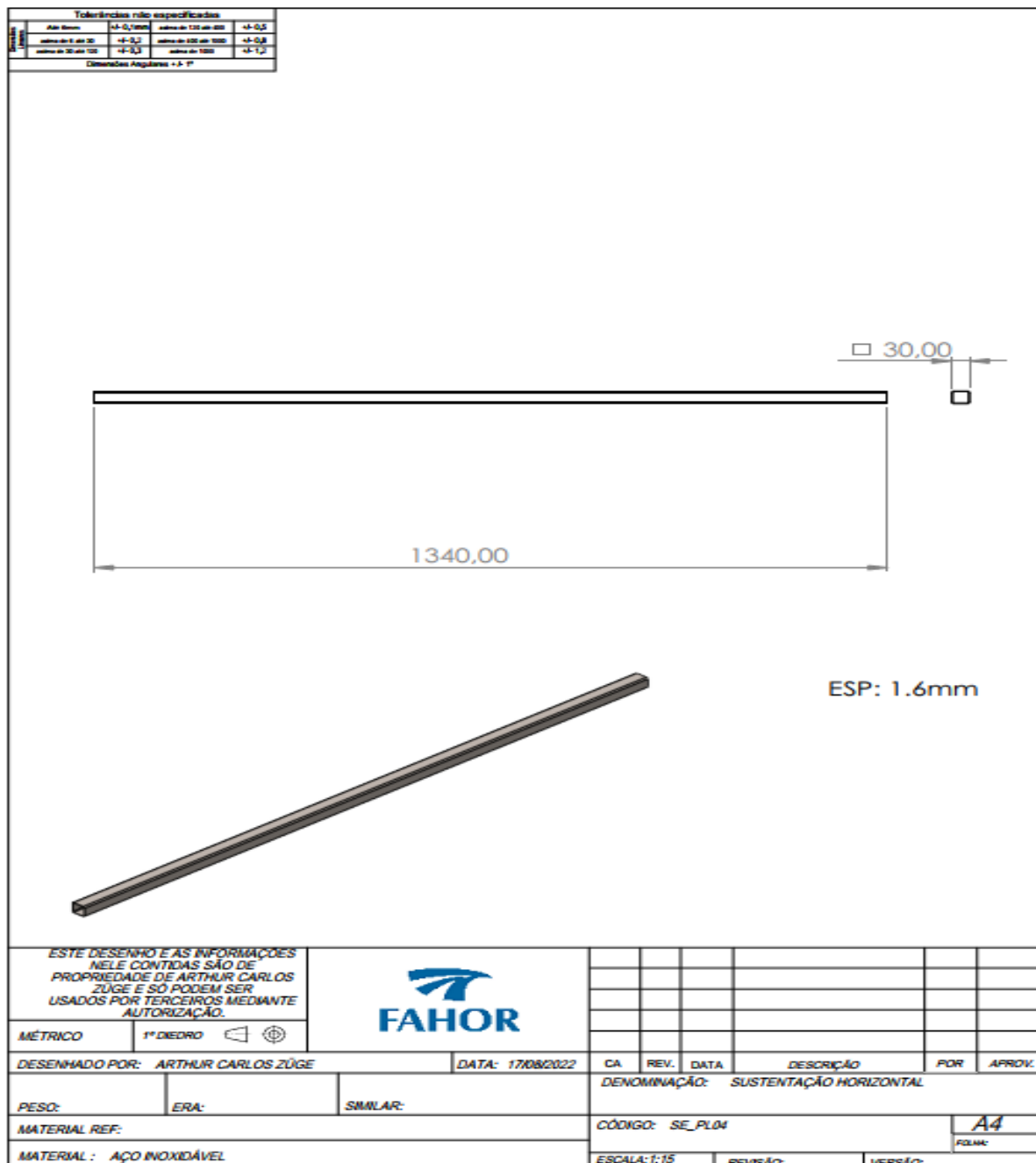


APÊNDICE E

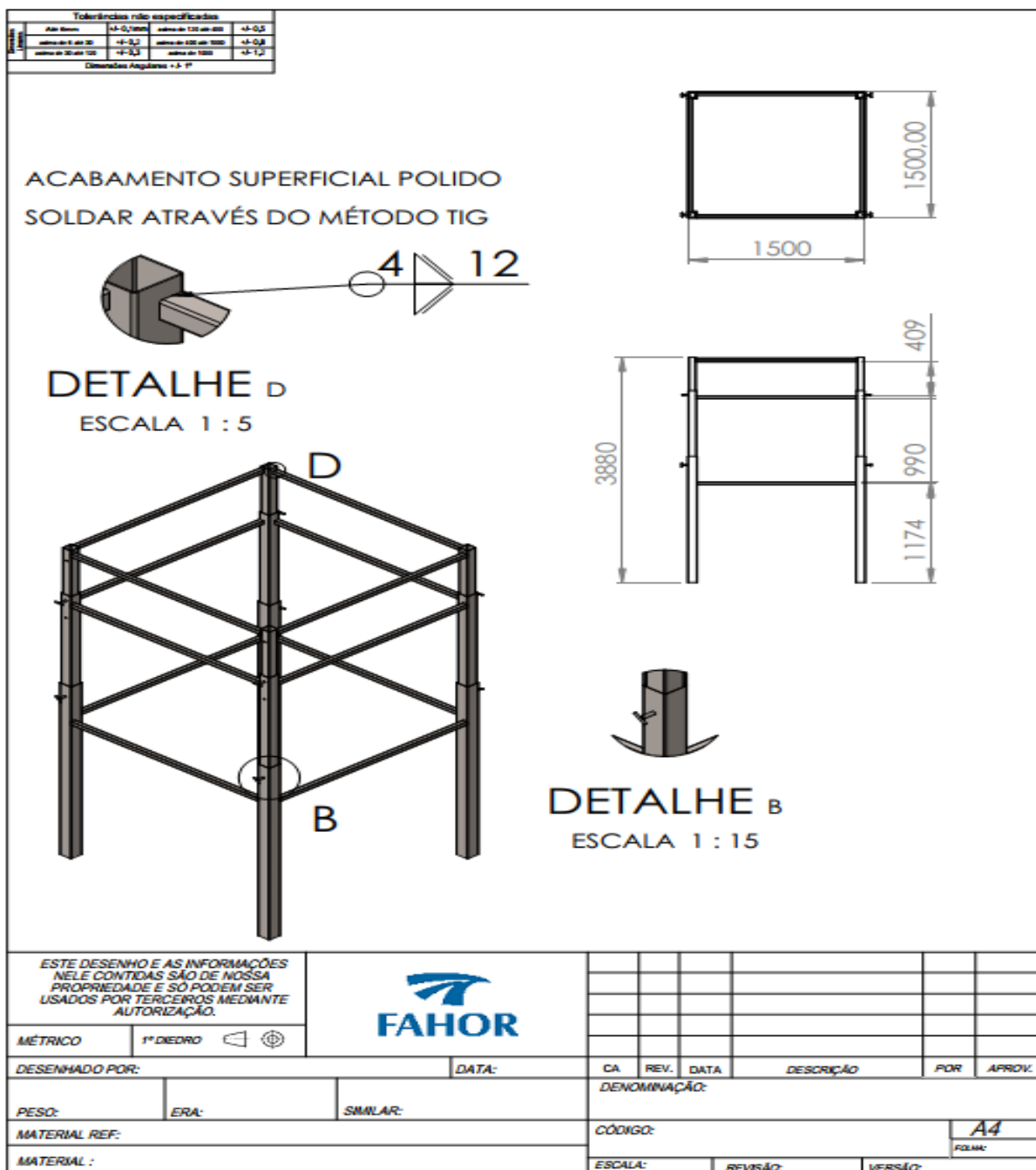




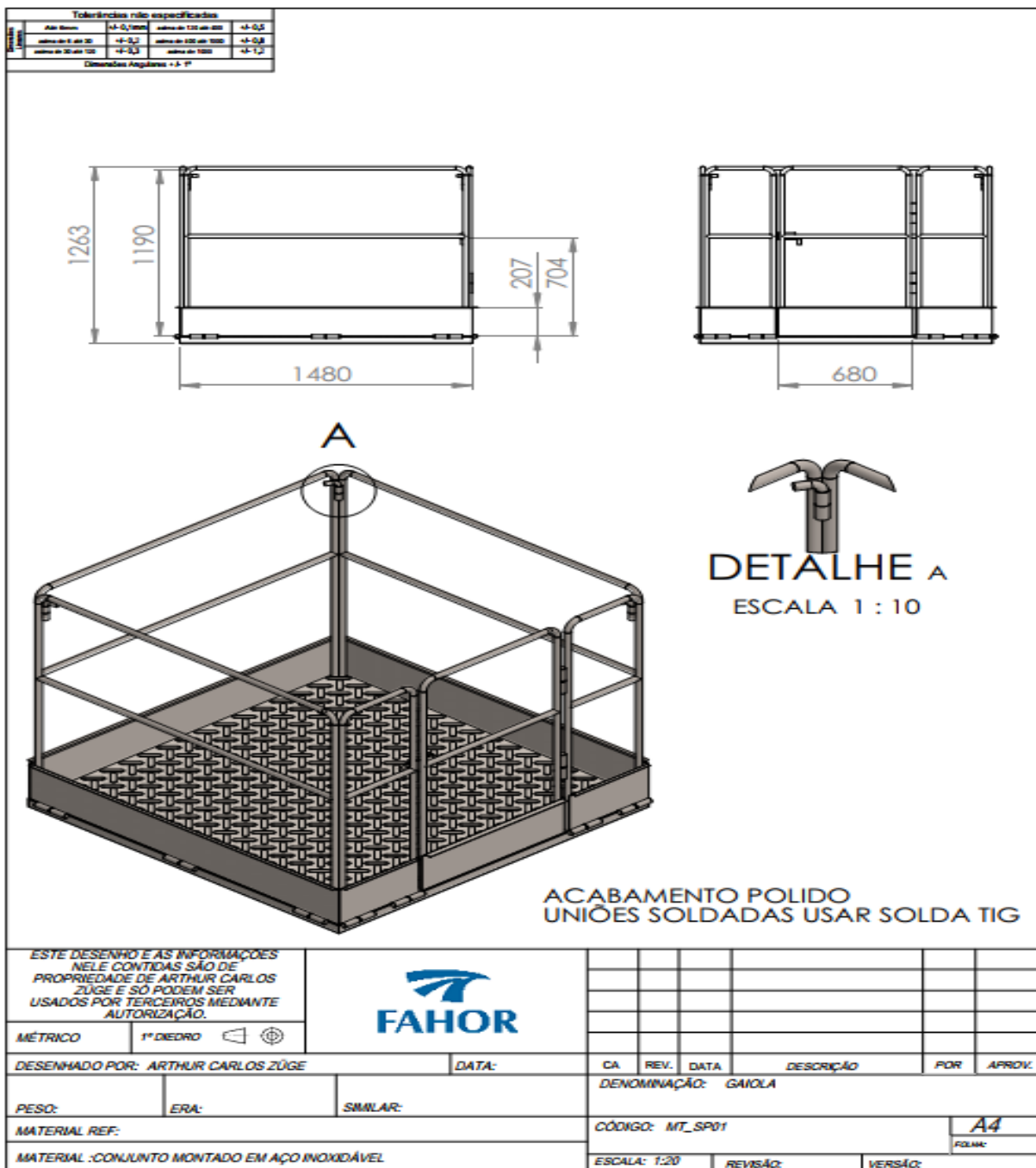
## APÊNDICE F



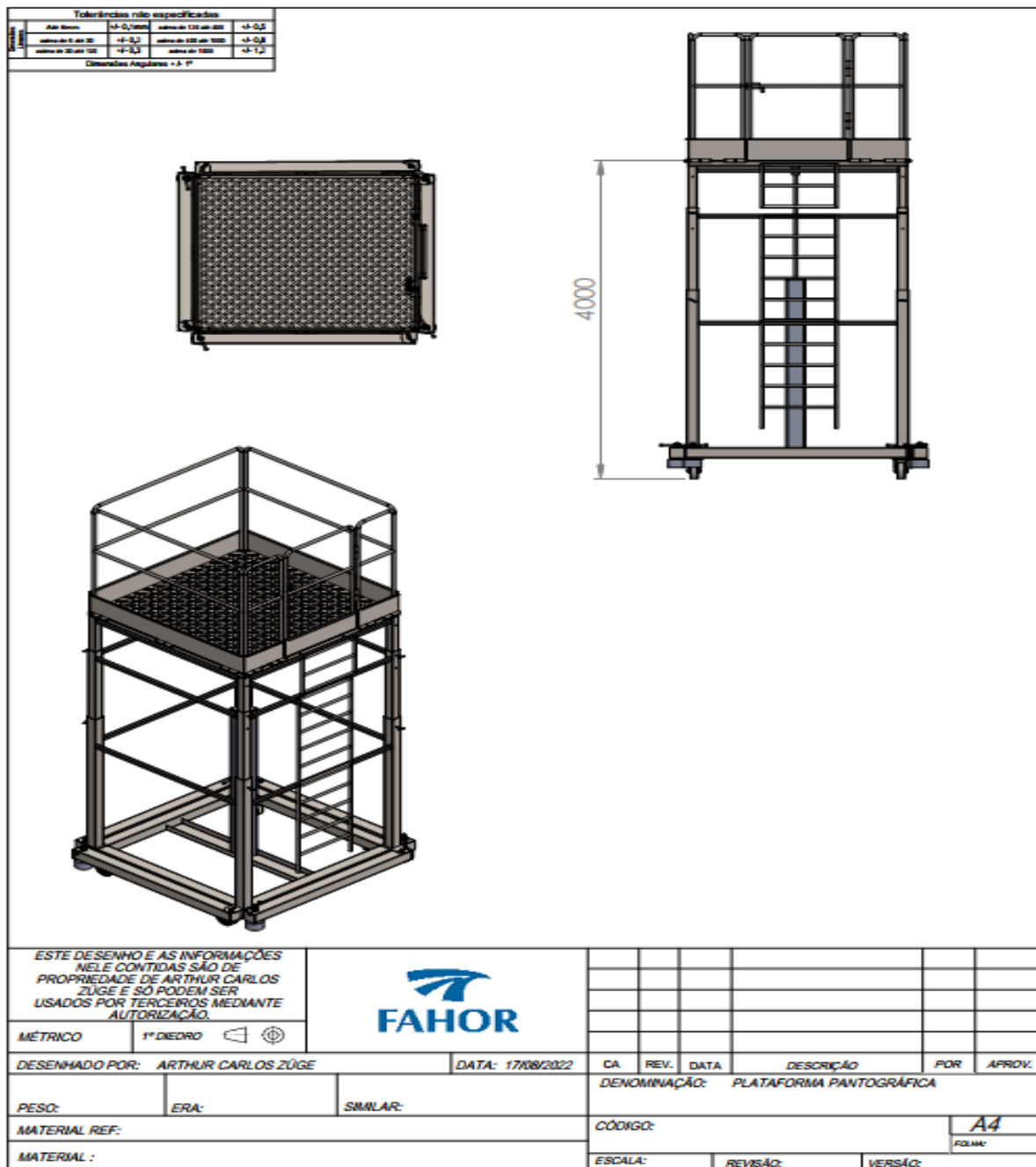
## APÊNDICE G



## APÊNDICE H



### APÊNDICE I



## APÊNDICE J

